

Технічний паспорт

HoverCube VH-4, 3 x розетки із заземлювальним контактом, 1 x CEE 16 A
Артикули: 6109804



Корпус оснащено начіпним вушком, гаком і 4 захисними пластинами.



Оснащено такими елементами:

3 x одинарні розетки із заземленням 16 A/250 В із покращеним захистом від дотику, на заздалегідь змонтований ланцюг змінного струму, з'єднувач на 1 x клему, 3-контактний, 1 x розетка CEE 16 A/415 В із перегородкою для розділу електричних ланцюгів.



PA Поліамід

Основні дані

Артикули	6109804
Тип	VH-4 3SD1C16
Позначення 1	Підвісний блок
Позначення 2	для встановлення розеток
Виробник	OBO
Розмір	140x140x252
Колір	чорний графіт; RAL 9011
Матеріал	Поліамід
Мінімальна одиниця продажу VK	1
Одиниця вимірювання	Шт.
Маса	115,7 kg
Одиниця ваги	кг/% пара

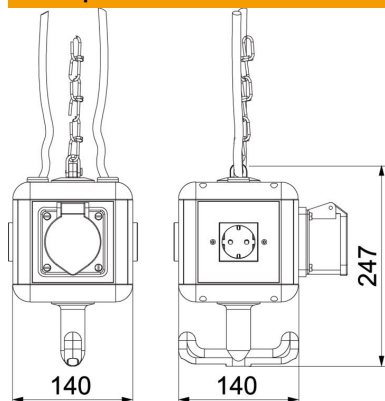
Технічний паспорт

HoverCube VH-4, 3 x розетки із заземлювальним контактом, 1 x CEE 16 A

Артикули: 6109804



Розміри



Ширина	140 mm
Висота	247 mm

Технічні характеристики

Кількість розеток із заземленням	3
CEE Розетка на 125 A	без
CEE Розетка на 16 A	1x16A5p400V
CEE Розетка на 32 A	без
CEE Розетка на 63 A	без
Підведення живлення/ можливість підключення	Прочее
Захисний вимикач FI	без
Оперування	навісний
Виконання для військової галузі	ні
Рівень захисту	IP20
Спеціальні вмонтовані елементи або пусті місця	0
Глибина	196 mm
Кількість розеток із заземленням CEE	1
Кількість підключень до стисненого повітря	0