

Технічний паспорт

HoverCube VH-4, 3 x розетки із заземлювальним контактом, 1 x СЕЕ 16 А, з патрубком для стисненого повітря



Корпус оснащено трубою діаметром 1/2" та довжиною 1 м і патрубком для пневматичного шланга 13 x 3,5 мм та 2-ходовим розподільником 1/2" із начіпним вушком, гаком і 4 захисними пластинами.

Оснащено такими елементами:

3 x одинарні розетки із захисним контактом 16 А/250 В із підвищеним захистом від дотику, на заздалегідь змонтований ланцюг змінного струму, з'єднувач на 1 x клему, 3-полюсний, 1 x розетка СЕЕ 16 А/415 В із перегородкою для розподілу електричних ланцюгів.



РА Поліамід

Основні дані

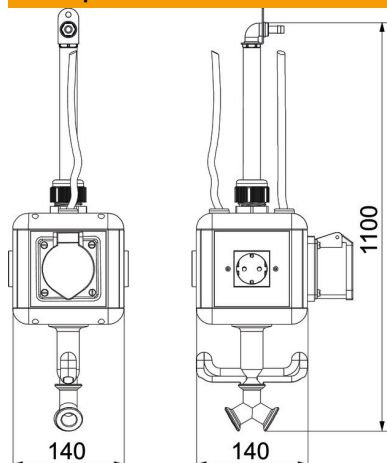
Артикули	6109814
Тип	VH-4L 3SD1C16
Позначення 1	Підвісний блок
Позначення 2	для встановлення розеток
Виробник	OBO
Розмір	140x140x1100
Колір	чорний графіт; RAL 9011
Матеріал	Поліамід
Мінімальна одиниця продажу VK	1
Одиниця вимірювання	Шт.
Маса	380 kg
Одиниця ваги	кг/% пара

Технічний паспорт

HoverCube VH-4, 3 x розетки із заземлювальним контактом, 1 x CEE 16 A, з патрубком для стисненого повітря



Розміри



Ширина	140 mm
Висота	1 100 mm

Технічні характеристики

Кількість розеток із заземленням	3
CEE Розетка на 125 A	без
CEE Розетка на 16 A	1x16A5p400V
CEE Розетка на 32 A	без
CEE Розетка на 63 A	без
Підведення живлення/ можливість підключення	Прочее
Захисний вимикач FI	без
Оперування	навісний
Виконання для військової галузі	ні
Рівень захисту	IP20
Спеціальні вмонтовані елементи або пусті місця	0
Глибина	196 mm
Кількість розеток із заземленням CEE	1
Кількість підключень до стисненого повітря	2