

Технічний паспорт

Модуль захисту контрольно-вимірювальних пристроїв,
для 2-полюсних мереж, 230 В

Артикули: 5097650



Захист від перенапруг/високочутливий захист мережі, тип 3 згідно EN 61643-11

- Підходить для систем постійної та змінної напруги
- З оптичною індикацією справності
- Зручне підключення за допомогою безвинтових клем
- Компактний розмір 17,5 мм
- Схема з'єднання Y

Застосування: універсальне, на DIN-рейці 35 мм, в будь-якому звичайному розподільчому щиті.



Основні дані

Артикули	5097650
Тип	VF230-AC/DC
Позначення 1	Обмежувач перенапруг
Позначення 2	для AC та DC
Виробник	OBO
Розмір	230V AC
Мінімальна одиниця продажу VK	1
Одиниця вимірювання	Шт.
Маса	8 kg
Одиниця ваги	кг/% пара

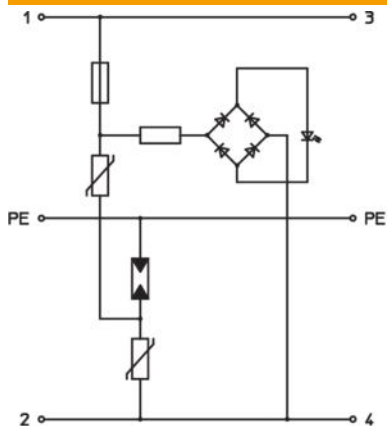
Технічний паспорт

Модуль захисту контрольно-вимірювальних пристроїв,
для 2-полюсних мереж, 230 В

Артикули: 5097650



Технічні характеристики



Час реагування	<25 ns
Продувний	ні
Конструкція	Версія 230V
Виконання полюсів	2
Ширина в секціях (TE, 17,5mm)	1
макс. робоча температура	80 °C
мін. робоча температура	-40 °C
Версія для вибухонебезпечних зон	ні
Дистанційна сигналізація	ні
Максимальна робоча напруга AC	255
Максимальна робоча напруга DC	350
Мін. перетин приєднувального проводу (тонкожилний)	2,5 mm ²
Макс. діаметр монтажної проводу (з однією/багатьма жилами)	2,5 mm ²
Мінімальний діаметр монтажної проводу (з однією/багатьма жилами)	0,14 mm ²
ЗЗБ	2→3
Макс. захист від надструмів зі сторони мережі	20
Максимальне запобігання	20 A
Максимальний імпульсний струм витоку (8/20 мкс)	7 kA
Спосіб монтажу	DIN рейка, 35 мм
Номинальний розрядний струм (8/20 мкс)	2,5 kA
Номинальна напруга AC (50/60 Гц)	230 V
Тип мережі	Прочее
ОВО_Номинальний струм навантаження (вхідна/вихідна клемма)	20 A
Кількість полюсів	3
Клас випробування, тип 3	так
Рівень захисту	IP20
Рівень захисту:	≤1,4
Рівень захисту [L-N]:	≤1,0
Рівень захисту [N-PE]:	1,4 kV
Рівень захисту, жила-жила	<1000 V
Рівень захисту, жила-земля	<1400 V
Сигналізація на прилад	оптичний
Клас вимог згідно EN 61643-11	Тип 3
SPD згідно з IEC 61643-1	клас III
Тип лінії для пристрою захисту від високої напруги	Лінія електропередачі AC