

# Технічний паспорт

## З'єднувальна та уземлювальна клема FS

Артикули: 6016694



З'єднувальна й уземлювальна клема знижує електричний опір і, таким чином, покращує електричну провідність системи дротяних лотків у місцях з'єднання. Це забезпечує відповідність вимогам щодо перехідного опору, які пред'являються, наприклад, NEMA і CSA. Крім того, з'єднувальна та уземлювальна клема необхідна під час монтажу, при використанні дротяних лотків в якості захисних провідників (згідно з вимогами національних технічних стандартів).



St

Сталь

FS

оцинковано пачкою

### Основні дані

Артикули	6016694
Позначення 1	Клема заземлення
Позначення 2	для GR-Magic
Виробник	OBO
Розмір	42x19x11
Матеріал	Сталь
Покриття	оцинковано методом Сендзіміра
Стандарт поверхні	DIN EN 10346
Мінімальна одиниця продажу VK	25
Одиниця вимірювання	Шт.
Маса	3,85 kg
Одиниця ваги	кг/% пара

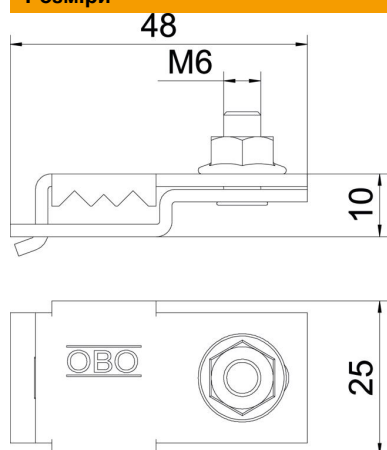
# Технічний паспорт

З'єднувальна та уземлювальна клема FS



Артикули: 6016694

## Розміри



Висота	11 mm
--------	-------

## Технічні характеристики

Підходить для висоти системи прокладання кабелю	11 mm
макс. підходить для дротяних лотків	3,9 mm
мін. підходить для дротяних лотків	3,9 mm