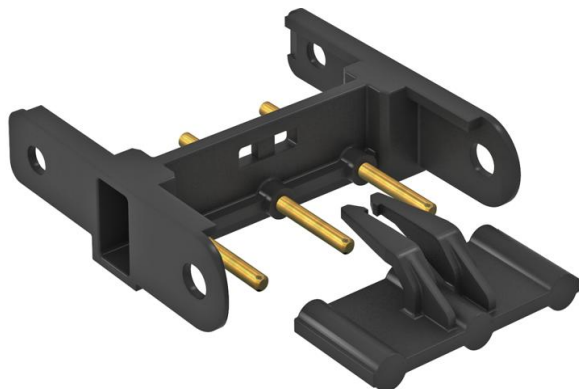


Технічний паспорт

Роз'єм Modul 45connect®



Артикули: 6117198



РА Поліамід

З'єднувальний адаптер для об'єднання розеток STD-D0C / STD-D3C або STD-F0C / STD-F3C.

Примітка: Допускається поєднувати комбінацію розеток щонайбільше з 2 з'єднувальними адаптерами.

Основні дані

Артикули	6117198
Тип	VB-SKS S
Позначення 1	З'єднувач
Позначення 2	Modul 45
Виробник	OBO
Колір	чорний
Матеріал	Поліамід
Мінімальна одиниця продажу VK	10
Одиниця вимірювання	Шт.
Маса	0,59 kg
Одиниця ваги	кг/% пара

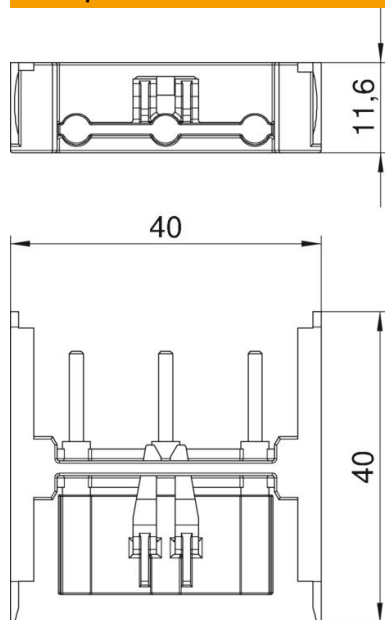
Технічний паспорт

Роз'єм Modul 45connect®



Артикули: 6117198

Розміри



Ширина	40 mm
Висота	11,6 mm

Технічні характеристики

Замикається	ні
Програма розгалуження	ні
Механізм виймання	ні
Не містить галогенів	так
Ізольований монтаж	ні
Відкидна кришка	ні
З вимикачем	ні
З вбудованим енергоживленням через USB	ні
Із запобіжником на низький струм	ні
З функціональним освітленням	ні
З орієнтувальним освітленням	ні
Номінальна напруга	250 V
Номінальний струм	16 A
Глибина	40 mm
Прозорий	ні
Генератор випадкових чисел	ні
Захист від перенапруг	ні