

# Технічний паспорт

SPD, 4-полюсний

Артикули: 5093631



Комбінований SPD, тип 1+2 згідно DIN EN 61643-11.

- Для зрівнювання потенціалів блискавкозахисту згідно VDE 0185-305 (ДСТУ EN 62305)
- Витримуваний струм блискавки 12,5 кА (10/350 мкс) на полюс
- Для конфігурацій мережі TN-C
- З основою Multibase з багатофункціональними клеммами
- Цільний блок, складається з основи та змінної вставки, попередньо скомплектований і готовий до підключення
- Змінний, з термодинамічним розчіплювачем
- З оптичною індикацією справності
- Рівень захисту < 1,3 кВ
- В закритому корпусі для уникнення іскріння
- З маркованими підключеннями

Застосування: зрівнювання потенціалів блискавкозахисту в будівлях з системою зовнішнього блискавкозахисту класу III і IV

\* Комплектний = верхня та нижня частини



## Основні дані

Артикули	5093631
Тип	V50-B+C 4
Позначення 1	Обмежувач перенапруг V50
Позначення 2	4-полюсна версія
Виробник	OBO
Розмір	280V
Мінімальна одиниця продажу VK	1
Одиниця вимірювання	Шт.
Маса	53 kg
Одиниця ваги	кг/% пара

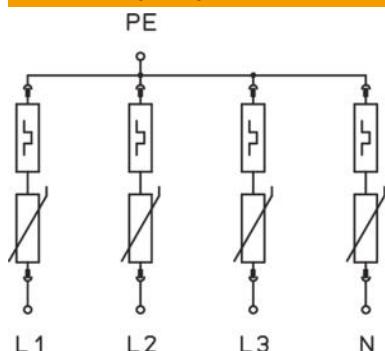
# Технічний паспорт

SPD, 4-полюсний

Артикули: 5093631



## Технічні характеристики



Сумарний розрядний струм (8/20 мкс)	120 kA
Час реагування	<25 ns
Продувний	ні
Конструкція	4-полюсний
Виконання полюсів	4
Ширина в секціях (TE, 17,5mm)	4
макс. робоча температура	80 °C
мін. робоча температура	-40 °C
Імпульсний струм блискавки (10/350 мкс)	12,5 kA
Імпульсний струм блискавки (10/350) [загальний]	50 kA
Дистанційна сигналізація	ні
Максимальна робоча напруга AC	280
Вбудований запобіжник	ні
Мін. перетин приєднувального проводу (тонкожилний)	25 mm <sup>2</sup>
Макс. діаметр монтажного проводу (з однією/багатьма жилами)	35 mm <sup>2</sup>
Мінімальний діаметр монтажного проводу (з однією/багатьма жилами)	2,5 mm <sup>2</sup>
ЗЗБ	0→2
Макс. захист від надструмів зі сторони мережі	125
Максимальне запобігання	125 A
Максимальний імпульсний струм витоку (8/20 мкс)	50 kA
Спосіб монтажу	DIN рейка, 35 мм
Номинальний розрядний струм (8/20 мкс)	30 kA
Номинальний розрядний струм (8/20 мкс) [L-N]	30 kA
Номинальна напруга AC (50/60 Гц)	230 V
Тип мережі	Прочее
Конфігурація мережі DC	ні
Конфігурація мережі IT	ні
Інша конфігурація мережі	ні
Конфігурація мережі TN	так
Конфігурація мережі TN-C	ні
Конфігурація мережі TN-C-S	так
Конфігурація мережі TN-S	так
Конфігурація мережі TT	ні
Кількість полюсів	4
Рівень захисту	IP20
Рівень захисту:	≤1,3
Рівень захисту [L-N]:	≤1,3
Рівень захисту [N-PE]:	1,5 kV
Сигналізація на прилад	оптичний
Клас вимог згідно EN 61643-11	Тип 1+2
SPD згідно з IEC 61643-1	клас I+II