

Технічний паспорт

Комбінований SPD V50, 3-полюсний + NPE, 320 В

Артикули: 5093554

OBO
BETTERMANN



SPD, тип 1+2

- Для зрівнювання потенціалів блискавозахисту згідно VDE 0185-305 (IEC 62305)
 - Витримуваний струм блискавки 12,5 кА (10/350) на полюс і до 50 кА (10/350) загальний
 - Змінна вставка з термодинамічним розчіплювачем та оптичною індикацією справності
 - Фіксація вставки із захистом від вібрації та кодуванням напруги
 - Пластик згідно з UL 94 V-0 (без галогенів)
 - Варіанти FS мають безпотенціальний перемикаючий контакт для дистанційної сигналізації
- * Комплектний = верхня та нижня частини



PA Поліамід

Основні дані

Артикули	5093554
Тип	V50-3+NPE-320
Позначення 1	Обмежувач перенапруг V50
Позначення 2	3-полюсний з NPE
Виробник	OBO
Розмір	320V
Матеріал	Поліамід
Мінімальна одиниця продажу UK	1
Одиниця вимірювання	Шт.
Маса	61,2 kg
Одиниця ваги	кг/% пара

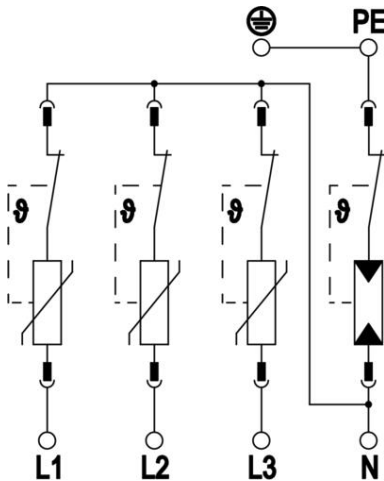
Технічний паспорт

Комбінований SPD V50, 3-полюсний + NPE, 320 В



Артикули: 5093554

Технічні характеристики



Сумарний розрядний струм (8/20 мкс)	80 kA
Перетин підключення (мін.)	1,5 mm ²
макс. перетин підключень на клеммах FM	16 AWG
макс. перетин підключень на клеммах FM	1,5 mm ²
мін. перетин підключень на клеммах FM	21 AWG
мін. перетин підключень на клеммах FM	0,5 mm ²
Час реактування	<25 ns
Час спрацювання [L-N]	25 ns
Час спрацювання [N-PE]	100 ns
Продувний	ні
Виконання полюсів	3+N/PE
Ширина в секціях (TE, 17,5mm)	4
макс. робоча температура	80 °C
мін. робоча температура	-40 °C
Імпульсний струм блискавки (10/350 мкс)	12,5 kA
Імпульсний струм блискавки (10/350 мкс) [L-N/PE]	12,5 kA
Імпульсний струм блискавки (10/350 мкс) [N-PE]	50 kA
Імпульсний струм блискавки (10/350) [загальний]	50 kA
Момент затягування	35 Lbs
Момент затягування	4 Nm
Момент затягування для клем FS	1,7 Lbs
Момент затягування для клем FS	0,2 Nm
Місце встановлення	Всередині приміщені
Дистанційна сигналізація	ні
Здатність до гасіння супроводжуючого струму (eff) [N-PE]	0,1 kA
Індикація робочого стану	оптичний
Матеріал корпусу	PA UL 94 V-0
Загальний рівень захисту L-PE]	2,5 kV
Максимальна робоча напруга (L-N)	320 V
Найвища напруга при тривалому навантаженні (N-PE)	255 V
Максимальна робоча напруга AC	320
Вбудований запобіжник	ні
Стійкість до коротких замикань з макс. захистом від надструмів зі сторони мережі	50 kA eff
Макс. перетин приєднувального проводу (тонкожилний)	35 mm ²
Макс. перетин приєднувального проводу (тонкожилний)	2 AWG
Мін. перетин приєднувального проводу (тонкожилний)	16 AWG

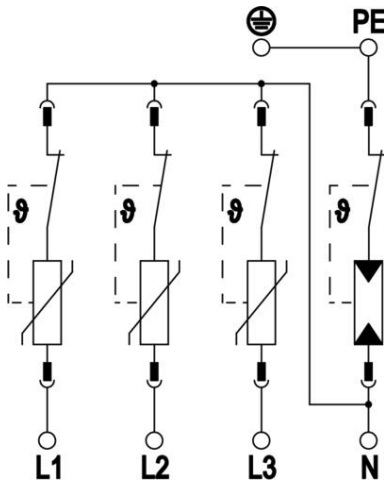
Технічний паспорт

Комбінований SPD V50, 3-полюсний + NPE, 320 В



Артикули: 5093554

Технічні характеристики



Мін. перетин приєднувального проводу (тонкожилний)	1,5 mm ²
Макс. діаметр монтажного проводу (з однією/багатьма жилами)	2 AWG
Макс. діаметр монтажного проводу (з однією/багатьма жилами)	35 mm ²
Мінімальний діаметр монтажного проводу (з однією/багатьма жилами)	16 AWG
Мінімальний діаметр монтажного проводу (з однією/багатьма жилами)	1,5 mm ²
макс. вологість повітря	95 %
мін. вологість повітря	5 %
Макс. захист від надструмів зі сторони мережі	160 A gL/gG
Максимальне запобігання	160 A
Максимальний імпульсний струм витоку (8/20 мкс)	50 kA
Максимальний імпульсний струм витоку (8/20 мкс) [L-N]	50 kA
Мінімальна відстань	1,5 mm
Спосіб монтажу	DIN рейка, 35 мм
Номинальний розрядний струм (8/20 мкс)	30 kA
Номинальний розрядний струм (8/20 мкс) [L-N]	30 kA
Номинальна частота	50 Hz
Номинальна напруга AC (50/60 Гц)	230 V
Тип мережі	Прочее
Конфігурація мережі TN	так
Конфігурація мережі TN-C	ні
Конфігурація мережі TN-C-S	так
Конфігурація мережі TN-S	так
Конфігурація мережі TT	так
Кількість полюсів	4
Порти	Одновідний SPD
Залишкова напруга [L-N] @ 1 кА	0,9 kV
Залишкова напруга [L-N] @ 12,5 кА	1,1 kV
Залишкова напруга [L-N] @ 5 кА	1 kV
Залишкова напруга [L-N] @ 7 кА	1 kV
Комутаційна здатність контактів FS (AC)	230 V; 0,5 A
Комутаційна здатність контактів FS (DC)	230 V; 0,1 A / 75 V; 0,5 A
Рівень захисту	IP20
Струм провідника захисного уземлення	<_5 μA
Рівень захисту:	≤1,4
Рівень захисту [L-N]:	≤1,4
Рівень захисту [N-PE]:	1,5 kV
Сигналізація на прилад	оптичний
Клас вимог згідно EN 61643-11	Тип 1+2

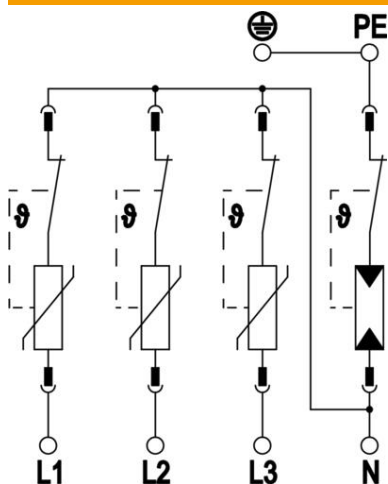
Технічний паспорт

Комбінований SPD V50, 3-полюсний + NPE, 320 В

Артикули: 5093554



Технічні характеристики



SPD згідно з IEC 61643-1	клас I+II
SPD згідно UL 1449	Тип 4
Напруга TOV [L-N] – режим безпечного виходу з ладу – 120 хв	440 V
Напруга TOV [L-N] – режим стійкості – 5 с	335 V
Напруга TOV [N-PE] – режим стійкості – 200 мс	1200 V
Дозволи	VDE KEMA UL ÖVE
Тип лінії для пристрою захисту від високої напруги	Лінія електропередачі AC