

# Технічний паспорт

Комбінований ПЗП V50, 3-полюсний + NPE, 280 В

Артикули: 5093526



SPD, тип 1+2

- Для зрівнювання потенціалів блискавозахисту згідно VDE 0185-305 (IEC 62305)
  - Витримуваний струм блискавки 12,5 кА (10/350) на полюс і до 50 кА (10/350) загальний
  - Змінна вставка з термодинамічним розчіплювачем та оптичною індикацією справності
  - Фіксація вставки із захистом від вібрації та кодуванням напруги
  - Пластик згідно з UL 94 V-0 (без галогенів)
  - Варіанти FS мають безпотенціальний перемикаючий контакт для дистанційної сигналізації
- \* Комплектний = верхня та нижня частини



## Основні дані

Артикули	5093526
Тип	V50-3+NPE-280
Позначення 1	Обмежувач перенапруг V50
Позначення 2	3-полюсний з NPE
Виробник	OBO
Розмір	280V
Мінімальна одиниця продажу VK	1
Одиниця вимірювання	Шт.
Маса	58,8 kg
Одиниця ваги	кг/% пара

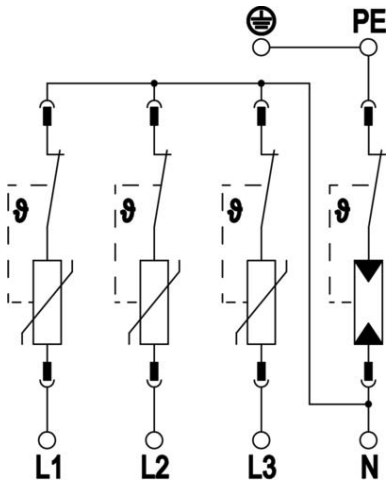
# Технічний паспорт

Комбінований ПЗІП V50, 3-полюсний + NPE, 280 В



Артикули: 5093526

## Технічні характеристики



Сумарний розрядний струм (8/20 мкс)	80 kA
Перетин підключення (мін.)	1,5 mm <sup>2</sup>
макс. перетин підключень на клеммах FM	16 AWG
макс. перетин підключень на клеммах FM	1,5 mm <sup>2</sup>
мін. перетин підключень на клеммах FM	21 AWG
мін. перетин підключень на клеммах FM	0,5 mm <sup>2</sup>
Час реакування	<25 ns
Час спрацювання [L-N]	25 ns
Час спрацювання [N-PE]	100 ns
Продувний	ні
Виконання полюсів	3+N/PE
Ширина в секціях (TE, 17,5mm)	4
макс. робоча температура	80 °C
мін. робоча температура	-40 °C
Імпульсний струм блискавки (10/350 мкс)	12,5 kA
Імпульсний струм блискавки (10/350 мкс) [L-N/PE]	12,5 kA
Імпульсний струм блискавки (10/350 мкс) [N-PE]	50 kA
Імпульсний струм блискавки (10/350) [загальний]	50 kA
Момент затягування	35 Lbs
Момент затягування	4 Nm
Момент затягування для клем FS	1,7 Lbs
Момент затягування для клем FS	0,2 Nm
Місце встановлення	Всередині приміщени
Дистанційна сигналізація	ні
Здатність до гасіння супроводжуючого струму (eff) [N-PE]	0,1 kA
Індикація робочого стану	оптичний
Матеріал корпусу	PA UL 94 V-0
Загальний рівень захисту L-PE]	2,5 kV
Максимальна робоча напруга (L-N)	280 V
Найвища напруга при тривалому навантаженні (N-PE)	255 V
Максимальна робоча напруга AC	280
Вбудований запобіжник	ні
Стійкість до коротких замикань з макс. захистом від надструмів зі сторони мережі	50 kA eff
Макс. перетин приєднувального проводу (тонкожилний)	35 mm <sup>2</sup>
Макс. перетин приєднувального проводу (тонкожилний)	2 AWG
Мін. перетин приєднувального проводу (тонкожилний)	16 AWG

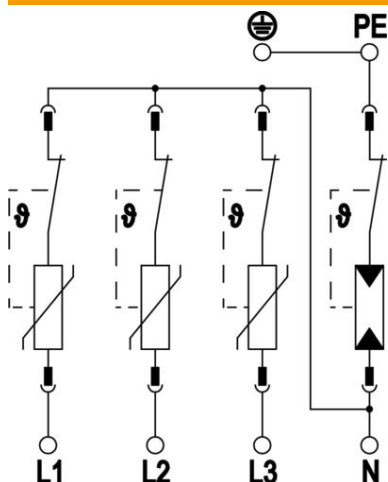
# Технічний паспорт

Комбінований ПЗІП V50, 3-полюсний + NPE, 280 В



Артикули: 5093526

## Технічні характеристики



Мін. перетин приєднувального проводу (тонкожилний)	1,5 mm <sup>2</sup>
Макс. діаметр монтажної проводу (з однією/багатьма жилами)	2 AWG
Макс. діаметр монтажної проводу (з однією/багатьма жилами)	35 mm <sup>2</sup>
Мінімальний діаметр монтажної проводу (з однією/багатьма жилами)	16 AWG
Мінімальний діаметр монтажної проводу (з однією/багатьма жилами)	1,5 mm <sup>2</sup>
макс. вологість повітря	95 %
мін. вологість повітря	5 %
Макс. захист від надструмів зі сторони мережі	160 A gL/gG
Максимальне запобігання	160 A
Максимальний імпульсний струм витоку (8/20 мкс)	50 kA
Максимальний імпульсний струм витоку (8/20 мкс) [L-N]	50 kA
Мінімальна відстань	1,5 mm
Спосіб монтажу	DIN рейка, 35 мм
Номинальний розрядний струм (8/20 мкс)	30 kA
Номинальний розрядний струм (8/20 мкс) [L-N]	30 kA
Номинальна напруга AC (50/60 Гц)	230 V
Тип мережі	TN-S, TT
Конфігурація мережі TN	так
Конфігурація мережі TN-C	ні
Конфігурація мережі TN-C-S	так
Конфігурація мережі TN-S	так
Конфігурація мережі TT	так
Кількість полюсів	4
Порти	Одноввідний SPD
Залишкова напруга [L-N] @ 1 kA	0,7 kV
Залишкова напруга [L-N] @ 12,5 kA	1 kV
Залишкова напруга [L-N] @ 5 kA	0,8 kV
Залишкова напруга [L-N] @ 7 kA	0,9 kV
Рівень захисту	IP20
Струм провідника захисного уземлення	< 5 μA
Рівень захисту:	≤1,3
Рівень захисту [L-N]:	≤1,3
Рівень захисту [N-PE]:	1,5 kV
Сигналізація на прилад	оптичний
Клас вимог згідно EN 61643-11	Тип 1+2
SPD згідно з IEC 61643-1	клас I+II
SPD згідно UL 1449	Тип 4
Напруга TOV [L-N] – режим безпечного виходу з ладу– 120 хв	440 V

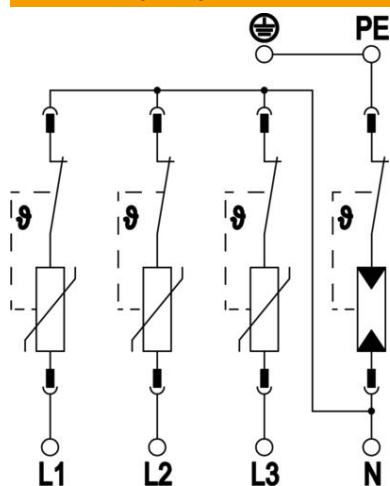
# Технічний паспорт

Комбінований ПЗП V50, 3-полюсний + NPE, 280 В

Артикули: 5093526



## Технічні характеристики



Напряга TOV [L-N] – режим стійкості – 5 с	335 V
Напряга TOV [N-PE] – режим стійкості – 200 мс	1200 V
Дозволи	VDE KEMA UL ÖVE
Тип лінії для пристрою захисту від високої напруги	Лінія електропередачі AC