

# Технічний паспорт

Комбінований SPD V50, 3-полюсний + NPE, з FS, 320 В

Артикули: 5093562



SPD, тип 1+2

- Для зрівнювання потенціалів блискавозахисту згідно VDE 0185-305 (IEC 62305)
  - Витримуваний струм блискавки 12,5 кА (10/350) на полюс і до 50 кА (10/350) загальний
  - Змінна вставка з термодинамічним розчіплювачем та оптичною індикацією справності
  - Фіксація вставки із захистом від вібрації та кодуванням напруги
  - Пластик згідно з UL 94 V-0 (без галогенів)
  - Варіанти FS мають безпотенціальний перемикаючий контакт для дистанційної сигналізації
- \* Комплектний = верхня та нижня частини



PA Поліамід

## Основні дані

Артикули	5093562
Тип	V50-3+NPE+FS-320
Позначення 1	Обмежувач перенапруг V50
Позначення 2	3-полюсний з NPE + FS
Виробник	OBO
Розмір	320V
Матеріал	Поліамід
Мінімальна одиниця продажу UK	1
Одиниця вимірювання	Шт.
Маса	61,7 kg
Одиниця ваги	кг/% пара

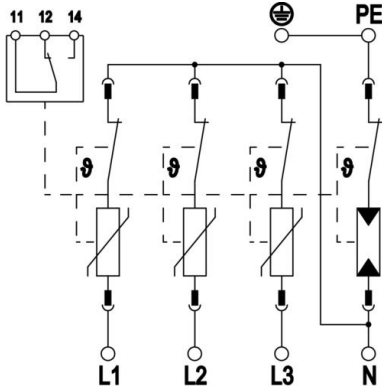
# Технічний паспорт

Комбінований SPD V50, 3-полюсний + NPE, з FS, 320 В



Артикули: 5093562

## Технічні характеристики



Сумарний розрядний струм (8/20 мкс)	80 kA
Перетин підключення (мін.)	1,5 mm <sup>2</sup>
макс. перетин підключень на клеммах FM	16 AWG
макс. перетин підключень на клеммах FM	1,5 mm <sup>2</sup>
мін. перетин підключень на клеммах FM	21 AWG
мін. перетин підключень на клеммах FM	0,5 mm <sup>2</sup>
Час реагування	<25 ns
Час спрацювання [L-N]	25 ns
Час спрацювання [N-PE]	100 ns
Продувний	ні
Виконання полюсів	3+N/PE
Ширина в секціях (TE, 17,5mm)	4
макс. робоча температура	80 °C
мін. робоча температура	-40 °C
Імпульсний струм блискавки (10/350 мкс)	12,5 kA
Імпульсний струм блискавки (10/350 мкс) [L-N/PE]	12,5 kA
Імпульсний струм блискавки (10/350 мкс) [N-PE]	50 kA
Імпульсний струм блискавки (10/350) [загальний]	50 kA
Момент затягування	35 Lbs
Момент затягування	4 Nm
Момент затягування для клем FS	1,7 Lbs
Момент затягування для клем FS	0,2 Nm
Місце встановлення	Всередині приміщені
Дистанційна сигналізація	так
Контакти дистанційної сигналізації (FS)	Перемикач
Здатність до гасіння супроводжуючого струму (eff) [N-PE]	0,1 kA
Індикація робочого стану	оптичний
Матеріал корпусу	PA UL 94 V-0
Загальний рівень захисту L-PE]	2,5 kV
Максимальна робоча напруга (L-N)	320 V
Найвища напруга при тривалому навантаженні (N-PE)	255 V
Максимальна робоча напруга AC	320
Вбудований запобіжник	ні
Стійкість до коротких замикань з макс. захистом від надструмів зі сторони мережі	50 kA eff
Макс. перетин приєднувального проводу (тонкожилний)	35 mm <sup>2</sup>
Макс. перетин приєднувального проводу (тонкожилний)	2 AWG

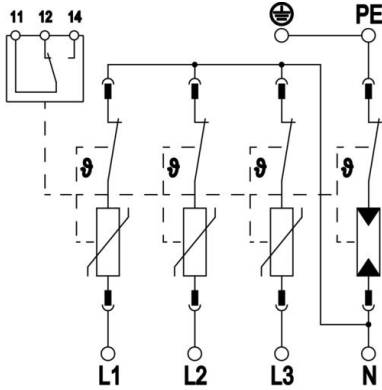
# Технічний паспорт

Комбінований SPD V50, 3-полюсний + NPE, з FS, 320 В



Артикули: 5093562

## Технічні характеристики



Мін. перетин приєднувального проводу (тонкожильний)	16 AWG
Мін. перетин приєднувального проводу (тонкожильний)	1,5 mm <sup>2</sup>
Макс. діаметр монтажного проводу (з однією/багатьма жилами)	2 AWG
Макс. діаметр монтажного проводу (з однією/багатьма жилами)	35 mm <sup>2</sup>
Мінімальний діаметр монтажного проводу (з однією/багатьма жилами)	16 AWG
Мінімальний діаметр монтажного проводу (з однією/багатьма жилами)	1,5 mm <sup>2</sup>
макс. вологість повітря	95 %
мін. вологість повітря	5 %
Макс. захист від надструмів зі сторони мережі	160 A gL/gG
Максимальне запобігання	160 A
Максимальний імпульсний струм витоку (8/20 мкс)	50 kA
Максимальний імпульсний струм витоку (8/20 мкс) [L-N]	50 kA
Мінімальна відстань	1,5 mm
Спосіб монтажу	DIN рейка, 35 мм
Номинальний розрядний струм (8/20 мкс)	30 kA
Номинальний розрядний струм (8/20 мкс) [L-N]	30 kA
Номинальна частота	50 Hz
Номинальна напруга AC (50/60 Гц)	230 V
Тип мережі	Прочее
Конфігурація мережі TN	так
Конфігурація мережі TN-C-S	так
Конфігурація мережі TN-S	так
Конфігурація мережі TT	так
Кількість полюсів	4
Порти	Одновідний SPD
Залишкова напруга [L-N] @ 1 кА	0,9 kV
Залишкова напруга [L-N] @ 12,5 кА	1,1 kV
Залишкова напруга [L-N] @ 5 кА	1 kV
Залишкова напруга [L-N] @ 7 кА	1 kV
Комутаційна здатність контактів FS (AC)	230 V; 0,5 A
Комутаційна здатність контактів FS (DC)	230 V; 0,1 A / 75 V; 0,5 A
Рівень захисту	IP20
Струм провідника захисного уземлення	<_5 μA
Рівень захисту:	≤1,4
Рівень захисту [L-N]:	≤1,4
Рівень захисту [N-PE]:	1,5 kV
Сигналізація на прилад	оптичний

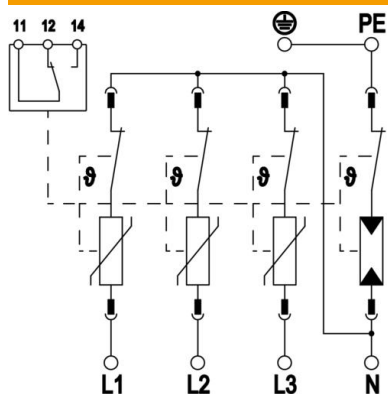
# Технічний паспорт

Комбінований SPD V50, 3-полюсний + NPE, з FS, 320 В

Артикули: 5093562



## Технічні характеристики



Клас вимог згідно EN 61643-11	Тип 1+2
SPD згідно з IEC 61643-1	клас I+II
SPD згідно UL 1449	Тип 4
Напруга TOV [L-N] – режим безпечного виходу з ладу – 120 хв	440 V
Напруга TOV [L-N] – режим стійкості – 5 с	335 V
Напруга TOV [N-PE] – режим стійкості – 200 мс	1200 V
Дозволи	VDE KEMA UL ÖVE
Тип лінії для пристрою захисту від високої напруги	Лінія електропередачі AC