

Технічний паспорт

Комбінований провідник V50, 3-полюсний, з FS, 385 В



Артикули: 5093580



SPD, тип 1+2

- Для зрівнювання потенціалів блискавозахисту згідно VDE 0185-305 (IEC 62305)
 - Витримуваний струм блискавки 12,5 кА (10/350) на полюс і до 50 кА (10/350) загальний
 - Змінна вставка з термодинамічним розчіплювачем та оптичною індикацією справності
 - Фіксація вставки із захистом від вібрації та кодуванням напруги
 - Пластик згідно з UL 94 V-0 (без галогенів)
 - Варіанти FS мають безпотенціальний перемикаючий контакт для дистанційної сигналізації
- * Комплектний = верхня та нижня частини



PA Поліамід

Основні дані

Артикули	5093580
Тип	V50-3+FS-385
Позначення 1	Обмежувач перенапруг V50
Позначення 2	3-полюсний з FS
Виробник	OBO
Розмір	385V
Матеріал	Поліамід
Мінімальна одиниця продажу UK	1
Одиниця вимірювання	Шт.
Маса	52,6 kg
Одиниця ваги	кг/% пара

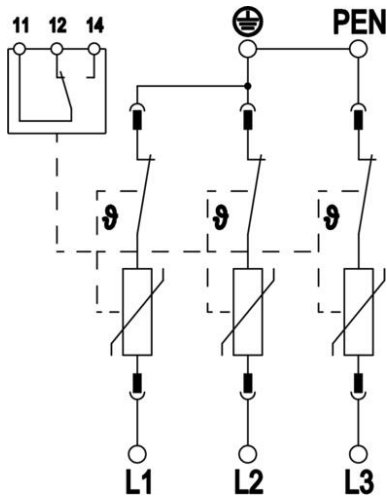
Технічний паспорт

Комбінований провідник V50, 3-полюсний, з FS, 385 В



Артикули: 5093580

Технічні характеристики



Сумарний розрядний струм (8/20 мкс)	120 kA
Перетин підключення (мін.)	1,5 mm ²
макс. перетин підключень на клеммах FM	16 AWG
макс. перетин підключень на клеммах FM	1,5 mm ²
мін. перетин підключень на клеммах FM	21 AWG
мін. перетин підключень на клеммах FM	0,5 mm ²
Час реагування	<25 ns
Час спрацювання [L-N]	25 ns
Продувний	ні
Виконання полюсів	3
Ширина в секціях (TE, 17,5mm)	3
макс. робоча температура	80 °C
мін. робоча температура	-40 °C
Імпульсний струм блискавки (10/350 мкс)	12,5 kA
Імпульсний струм блискавки (10/350 мкс) [L-N/PE]	12,5 kA
Імпульсний струм блискавки (10/350) [загальний]	37,5 kA
Момент затягування	35 Lbs
Момент затягування	4 Nm
Момент затягування для клем FS	1,7 Lbs
Момент затягування для клем FS	0,2 Nm
Місце встановлення	Всередині приміщени
Дистанційна сигналізація	так
Контакти дистанційної сигналізації (FS)	Перемикач
Індикація робочого стану	оптичний
Матеріал корпусу	PA UL 94 V-0
Максимальна робоча напруга (L-N)	385 V
Максимальна робоча напруга АС	385
Вбудований запобіжник	ні
Стійкість до коротких замикань з макс. захистом від надструмів зі сторони мережі	50 kA eff
Макс. перетин приєднувального проводу (тонкожилний)	35 mm ²
Макс. перетин приєднувального проводу (тонкожилний)	2 AWG
Мін. перетин приєднувального проводу (тонкожилний)	16 AWG
Мін. перетин приєднувального проводу (тонкожилний)	1,5 mm ²
Макс. діаметр монтажної проводу (з однією/багатьма жилами)	2 AWG
Макс. діаметр монтажної проводу (з однією/багатьма жилами)	35 mm ²

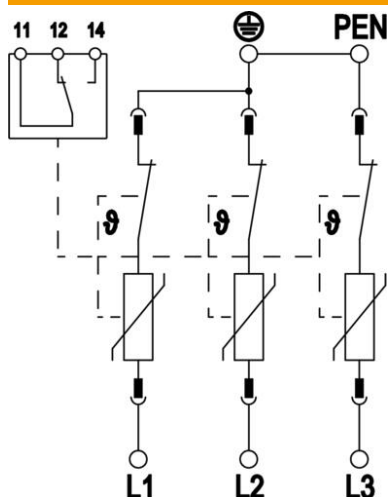
Технічний паспорт

Комбінований провідник V50, 3-полюсний, з FS, 385 В



Артикули: 5093580

Технічні характеристики



Мінімальний діаметр монтажного проводу (з однією/багатьма жилами)	16 AWG
Мінімальний діаметр монтажного проводу (з однією/багатьма жилами)	1,5 mm ²
макс. вологість повітря	95 %
мін. вологість повітря	5 %
Макс. захист від надструмів зі сторони мережі	160 A gL/gG
Максимальне запобігання	160 A
Максимальний імпульсний струм витоку (8/20 мкс)	50 kA
Максимальний імпульсний струм витоку (8/20 мкс) [L-N]	50 kA
Мінімальна відстань	1,5 mm
Спосіб монтажу	DIN рейка, 35 mm
Номинальний розрядний струм (8/20 мкс)	30 kA
Номинальний розрядний струм (8/20 мкс) [L-N]	30 kA
Номинальна частота	50 Hz
Номинальна напруга AC (50/60 Гц)	350 V
Тип мережі	TN-C
Конфігурація мережі TN	так
Конфігурація мережі TN-C	так
Кількість полюсів	3
Порти	Одноввідний SPD
Залишкова напруга [L-N] @ 1 кА	1,1 kV
Залишкова напруга [L-N] @ 12,5 кА	1,3 kV
Залишкова напруга [L-N] @ 5 кА	1,2 kV
Залишкова напруга [L-N] @ 7 кА	1,2 kV
Комутаційна здатність контактів FS (AC)	230 V; 0,5 A
Комутаційна здатність контактів FS (DC)	230 V; 0,1 A / 75 V; 0,5 A
Рівень захисту	IP20
Струм провідника захисного уземлення	<_100 μA
Рівень захисту:	≤1,7
Рівень захисту [L-N]:	≤1,7
Сигналізація на прилад	оптичний
Клас вимог згідно EN 61643-11	Тип 1+2
SPD згідно з IEC 61643-1	клас I+II
SPD згідно UL 1449	Тип 4
Напруга TOV [L-N] – режим безпечного виходу з ладу – 120 хв	670 V
Напруга TOV [L-N] – режим стійкості – 5 с	510 V
Дозволи	VDE KEMA UL ÖVE
Тип лінії для пристрою захисту від високої напруги	Лінія електропередачі AC