

Технічний паспорт

Обмежувач перенапруг, 4-полюсний, з акустичною сигналізацією, 280 В

Артикули: 5096391



Обмежувач перенапруг, тип 2

- Комплексний блок, попередньо змонтований та готовий до підключення
- Підходить для систем мережі TN
- Змінна вставка, знімається без інструменту
- З термодинамічним розчіплювачем
- З акустичною сигналізацією для перевірки справності, звуковий сигнал можна вимикати на 24 години
- Оптична індикація справності
- Висока провідність протягом тривалого строку експлуатації

Приклад застосування: житлові будинки, приватні будинки та промислові будівлі

* Комплект = змінна вставка та основа



Основні дані

Артикули	5096391
Тип	V20-C 4+AS-280
Позначення 1	Обмежувач перенапруг V20
Позначення 2	для дротяного лотка
Виробник	OBO
Розмір	280V
Мінімальна одиниця продажу VK	1
Одиниця вимірювання	Шт.
Маса	57 kg
Одиниця ваги	кг/% пара

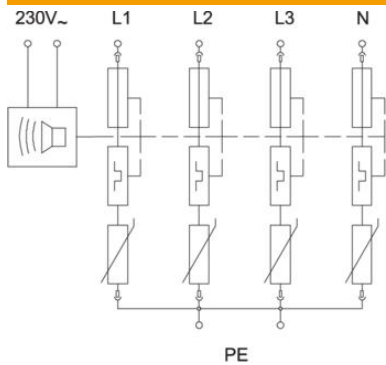
Технічний паспорт

Обмежувач перенапруг, 4-полюсний, з акустичною сигналізацією, 280 В

Артикули: 5096391



Технічні характеристики



Сумарний розрядний струм (8/20 мкс)	80 kA
Час реагування	<25 ns
Продувний	ні
Конструкція	4-полярний з AS; 280V
Виконання полюсів	4
Ширина в секціях (TE, 17,5mm)	5
макс. робоча температура	80 °C
мін. робоча температура	-40 °C
Дистанційна сигналізація	ні
Максимальна робоча напруга AC	280
Вбудований запобіжник	ні
Мін. перетин приєднувального проводу (тонкожилний)	25 mm ²
Макс. діаметр монтажного проводу (з однією/багатьма жилами)	35 mm ²
Мінімальний діаметр монтажного проводу (з однією/багатьма жилами)	2,5 mm ²
ЗЗБ	1→2
Макс. захист від надструмів зі сторони мережі	125
Максимальне запобігання	125 A
Максимальний імпульсний струм витоку (8/20 мкс)	40 kA
Спосіб монтажу	DIN рейка, 35 мм
Номинальний розрядний струм (8/20 мкс)	20 kA
Номинальний розрядний струм (8/20 мкс) [L-N]	20 kA
Номинальна напруга AC (50/60 Гц)	230 V
Тип мережі	TN
Конфігурація мережі TN	так
Конфігурація мережі TN-C-S	так
Конфігурація мережі TN-S	так
Клас випробування, тип 2	так
Рівень захисту	IP20
Рівень захисту:	≤1,3
Сигналізація на прилад	оптичний і акустичний
Клас вимог згідно EN 61643-11	Тип 2
SPD згідно з IEC 61643-1	клас II