

Технічний паспорт

SPD, 3-полюсний + NPE, з акустичним сповіщенням,
280 В

Артикули: 5096397



SPD, тип 2

- Складається з основи та вставки, зкомплектований і готовий до підключення
 - З акустичним сповіщенням для контролю працездатності, звуковий сигнал можна вимикати на 24 години
 - Підходить для конфігурацій мережі TN і TT
 - Вставка знімається без інструменту
 - З термодинамічним розчіплювачем
 - З оптичною індикацією дефектів
 - Висока пропускну здатність протягом тривалого терміну
- * Комплект = змінна вставка та основа



Основні дані

Артикули	5096397
Тип	V20-C 3+NPE+AS
Позначення 1	Обмежувач перенапруг V20
Позначення 2	для дротяного лотка
Виробник	OBO
Розмір	280V
Мінімальна одиниця продажу VK	1
Одиниця вимірювання	Шт.
Маса	57 kg
Одиниця ваги	кг/% пара

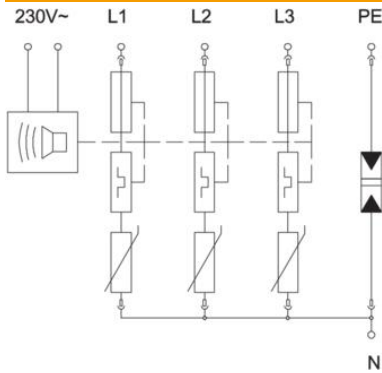
Технічний паспорт

SPD, 3-полюсний + NPE, з акустичним сповіщенням,
280 В

Артикули: 5096397



Технічні характеристики



Сумарний розрядний струм (8/20 мкс)	80 kA
Час реагування	<25 ns
Продувний	ні
Конструкція	3 полюси з NPE; з AS, 280 В
Виконання полюсів	3+N/PE
Ширина в секціях (TE, 17,5mm)	5
макс. робоча температура	80 °C
мін. робоча температура	-40 °C
Дистанційна сигналізація	так
Максимальна робоча напруга AC	280
Вбудований запобіжник	ні
Мін. перетин приєднувального проводу (тонкожильний)	25 mm ²
Макс. діаметр монтажного проводу (з однією/багатьма жилами)	35 mm ²
Мінімальний діаметр монтажного проводу (з однією/багатьма жилами)	2,5 mm ²
ЗЗБ	1→2
Макс. захист від надструмів зі сторони мережі	125
Максимальне запобігання	125 A
Максимальний імпульсний струм витоку (8/20 мкс)	40 kA
Спосіб монтажу	DIN рейка, 35 мм
Номинальний розрядний струм (8/20 мкс)	20 kA
Номинальний розрядний струм (8/20 мкс) [L-N]	20 kA
Номинальна напруга AC (50/60 Гц)	230 V
Тип мережі	Прочее
Конфігурація мережі TN	так
Конфігурація мережі TN-C-S	так
Конфігурація мережі TN-S	так
Конфігурація мережі TT	так
Клас випробування, тип 2	так
Рівень захисту	IP20
Рівень захисту:	≤1,3
Сигналізація на прилад	оптичний і акустичний
Клас вимог згідно EN 61643-11	Тип 2
SPD згідно з IEC 61643-1	клас II