

Технічний паспорт

ПЗІП V20, 3-полюсний + NPE, 280 В

Артикули: 5095253



SPD, тип 2

- Для зрівнювання потенціалів блискавкозахисту згідно VDE 0185-305 (ДСТУ EN 62305)
- Витримуваний струм до 40 кА (8/20) на полюс
- Змінна вставка з термодинамічним розчіплювачем й оптичною індикацією справності
- Фіксація вставки із захистом від вібрації та кодуванням напруги
- Пластик згідно UL 94 V-0
- Варіанти FS мають безпотенціальний перемикаючий контакт для дистанційної сигналізації

Застосування: зрівнювання потенціалів у головних і вторинних розподільчих мережах.



Основні дані

Артикули	5095253
Тип	V20-3+NPE-280
Позначення 1	Обмежувач перенапруг V20
Позначення 2	для дротяного лотка
Виробник	OBO
Розмір	280V
Мінімальна одиниця продажу VK	1
Одиниця вимірювання	Шт.
Маса	45,8 kg
Одиниця ваги	кг/% пара

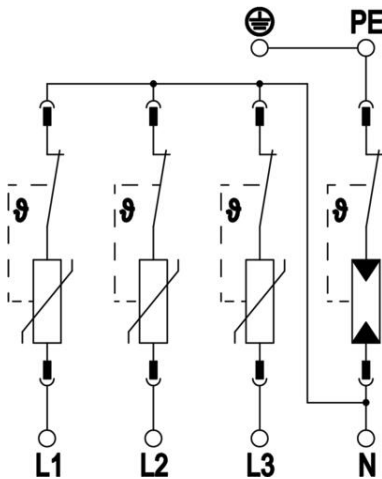
Технічний паспорт

ПЗІП V20, 3-полюсний + NPE, 280 В

Артикули: 5095253



Технічні характеристики



Сумарний розрядний струм (8/20 мкс)	60 kA
Перетин підключення (мін.)	1,5 mm ²
Час реагування	<25 ns
Час спрацювання [L-N]	25 ns
Час спрацювання [N-PE]	100 ns
Продувний	ні
Виконання полюсів	3+N/PE
Ширина в секціях (TE, 17,5mm)	4
макс. робоча температура	80 °C
мін. робоча температура	-40 °C
Момент затягування	35 Lbs
Момент затягування	4 Nm
Місце встановлення	Всередині приміщені
Дистанційна сигналізація	ні
Здатність до гасіння супроводжуючого струму (eff) [N-PE]	0,1 kA
Індикація робочого стану	оптичний
Матеріал корпусу	PA UL 94 V-0
Загальний рівень захисту L-PE]	1,5 kV
Максимальна робоча напруга (L-N)	280 V
Найвища напруга при тривалому навантаженні (N-PE)	255 V
Максимальна робоча напруга AC	280
Вбудований запобіжник	ні
Стійкість до коротких замикань	так
Стійкість до коротких замикань з макс. захистом від надструмів зі сторони мережі	50 kA eff
Макс. перетин приєднувального проводу (тонкожилний)	35 mm ²
Макс. перетин приєднувального проводу (тонкожилний)	2 AWG
Мін. перетин приєднувального проводу (тонкожилний)	16 AWG
Мін. перетин приєднувального проводу (тонкожилний)	1,5 mm ²
Макс. діаметр монтажного проводу (з однією/багатьма жилами)	2 AWG
Макс. діаметр монтажного проводу (з однією/багатьма жилами)	35 mm ²
Мінімальний діаметр монтажного проводу (з однією/багатьма жилами)	16 AWG
Мінімальний діаметр монтажного проводу (з однією/багатьма жилами)	1,5 mm ²
макс. вологість повітря	95 %
мін. вологість повітря	5 %
Макс. захист від надструмів зі сторони мережі	160 A gL/gG
Максимальне запобігання	160 A

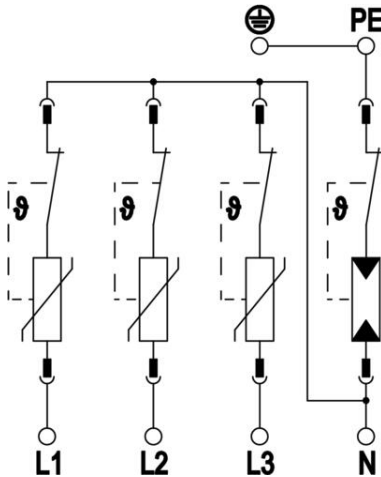
Технічний паспорт

ПЗІП V20, 3-полюсний + NPE, 280 В

Артикули: 5095253



Технічні характеристики



Максимальний імпульсний струм витоку (8/20 мкс)	40 kA
Максимальний імпульсний струм витоку (8/20 мкс) [L-N]	40 kA
Максимальний імпульсний струм витоку (8/20 мкс) [N-PE]	60 kA
Мінімальна відстань	1,5 mm
Спосіб монтажу	DIN рейка, 35 mm
Номинальний розрядний струм (8/20 мкс)	20 kA
Номинальний розрядний струм (8/20 мкс) [L-N]	20 kA
Номинальний розрядний струм (8/20 мкс) [N-PE]	40 kA
Номинальна напруга AC (50/60 Гц)	230 V
Тип мережі	Прочее
Конфігурація мережі TN	так
Конфігурація мережі TN-C-S	так
Конфігурація мережі TN-S	так
Конфігурація мережі TT	так
Кількість полюсів	4
Порти	Одноввідний SPD
Клас випробування, тип 2	так
Залишкова напруга [L-N] @ 1 kA	0,8 kV
Залишкова напруга [L-N] @ 5 kA	1 kV
Рівень захисту	IP20
Струм провідника захисного уземлення	< 2 μA
Рівень захисту:	≤1,3
Рівень захисту [L-N]:	≤1,3
Рівень захисту [N-PE]:	1,3 kV
Сигналізація на прилад	оптичний
Клас вимог згідно EN 61643-11	Тип 2
SPD згідно з IEC 61643-1	клас II
SPD згідно UL 1449	Тип 4
Напруга TOV [L-N] – режим безпечного виходу з ладу – 120 хв	440 V
Напруга TOV [L-N] – режим стійкості – 5 с	335 V
Напруга TOV [N-PE] – режим стійкості – 200 мс	1200 V
Дозволи	VDE KEMA UL ÖVE
Тип лінії для пристрою захисту від високої напруги	Лінія електропередачі AC