

Технічний паспорт

SPD V20, 3-полюсний + NPE і FS, 385 В

Артикули: 5095353



SPD, тип 2

- Для зрівнювання потенціалів блискавкизахисту згідно VDE 0185-305 (ДСТУ EN 62305)
- Витримуваний струм до 40 кА (8/20) на полюс
- Змінна вставка з термодинамічним розчіплювачем й оптичною індикацією справності
- Фіксація вставки із захистом від вібрації та кодуванням напруги
- Пластик згідно UL 94 V-0
- Варіанти FS мають безпотенціальний перемикаючий контакт для дистанційної сигналізації

Застосування: зрівнювання потенціалів у головних і вторинних розподільчих мережах.



Основні дані

Артикули	5095353
Тип	V20-3+NPE+FS-385
Позначення 1	Обмежувач перенапруг V20
Позначення 2	для дротяного лотка
Виробник	OBO
Розмір	385V
Мінімальна одиниця продажу VK	1
Одиниця вимірювання	Шт.
Маса	47,5 kg
Одиниця ваги	кг/% пара

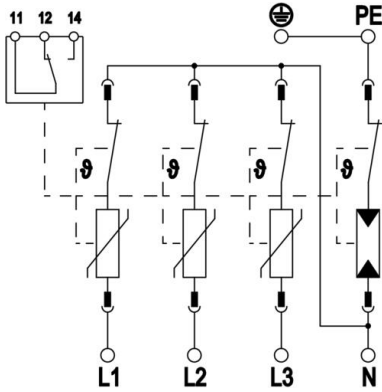
Технічний паспорт

SPD V20, 3-полюсний + NPE і FS, 385 В



Артикули: 5095353

Технічні характеристики



Сумарний розрядний струм (8/20 мкс)	60 kA
Перетин підключення (мін.)	1,5 mm ²
макс. перетин підключень на клеммах FM	16 AWG
макс. перетин підключень на клеммах FM	1,5 mm ²
мін. перетин підключень на клеммах FM	21 AWG
мін. перетин підключень на клеммах FM	0,5 mm ²
Час реагування	<25 ns
Час спрацювання [L-N]	25 ns
Час спрацювання [N-PE]	100 ns
Продувний	ні
Виконання полюсів	3+N/PE
Ширина в секціях (TE, 17,5mm)	4
макс. робоча температура	80 °C
мін. робоча температура	-40 °C
Момент затягування	35 Lbs
Момент затягування	4 Nm
Момент затягування для клем FS	1,7 Lbs
Момент затягування для клем FS	0,2 Nm
Місце встановлення	Всередині приміщени
Дистанційна сигналізація	так
Контакти дистанційної сигналізації (FS)	Перемикач
Здатність до гасіння супроводжуючого струму (eff) [N-PE]	0,1 kA
Індикація робочого стану	оптичний
Матеріал корпусу	PA UL 94 V-0
Загальний рівень захисту L-PE]	1,9 kV
Максимальна робоча напруга (L-N)	385 V
Найвища напруга при тривалому навантаженні (N-PE)	255 V
Максимальна робоча напруга AC	385
Вбудований запобіжник	ні
Стійкість до коротких замикань	так
Стійкість до коротких замикань з макс. захистом від надструмів зі сторони мережі	50 kA eff
Макс. перетин приєднувального проводу (тонкожилый)	35 mm ²
Макс. перетин приєднувального проводу (тонкожилый)	2 AWG
Мін. перетин приєднувального проводу (тонкожилый)	16 AWG
Мін. перетин приєднувального проводу (тонкожилый)	1,5 mm ²
Макс. діаметр монтажного проводу (з однією/багатьма жилами)	2 AWG

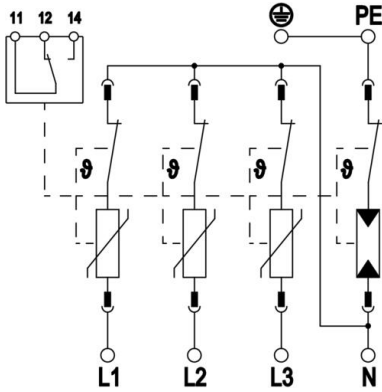
Технічний паспорт

SPD V20, 3-полюсний + NPE і FS, 385 В



Артикули: 5095353

Технічні характеристики



Макс. діаметр монтажного проводу (з однією/багатьма жилами)	35 mm ²
Мінімальний діаметр монтажного проводу (з однією/багатьма жилами)	16 AWG
Мінімальний діаметр монтажного проводу (з однією/багатьма жилами)	1,5 mm ²
макс. вологість повітря	95 %
мін. вологість повітря	5 %
Макс. захист від надструмів зі сторони мережі	160 A gL/gG
Максимальне запобігання	160 A
Максимальний імпульсний струм витоку (8/20 мкс)	40 kA
Максимальний імпульсний струм витоку (8/20 мкс) [L-N]	40 kA
Максимальний імпульсний струм витоку (8/20 мкс) [N-PE]	60 kA
Мінімальна відстань	1,5 mm
Спосіб монтажу	DIN рейка, 35 mm
Номинальний розрядний струм (8/20 мкс)	20 kA
Номинальний розрядний струм (8/20 мкс) [L-N]	20 kA
Номинальний розрядний струм (8/20 мкс) [N-PE]	40 kA
Номинальна напруга AC (50/60 Гц)	350 V
Тип мережі	Прочее
Конфігурація мережі TN	так
Конфігурація мережі TN-C-S	так
Конфігурація мережі TN-S	так
Конфігурація мережі TT	так
Кількість полюсів	3
Порти	Одноввідний SPD
Клас випробування, тип 2	так
Залишкова напруга [L-N] @ 1 kA	1,2 kV
Залишкова напруга [L-N] @ 5 kA	1,4 kV
Залишкова напруга [L-N] @ 7 kA	1,5 kV
Комутаційна здатність контактів FS (AC)	230 V; 0,5 A
Комутаційна здатність контактів FS (DC)	230 V; 0,1 A / 75 V; 0,5 A
Рівень захисту	IP20
Струм провідника захисного уземлення	< 2 μA
Рівень захисту:	≤1,7
Рівень захисту [L-N]:	≤1,7
Рівень захисту [N-PE]:	1,3 kV
Сигналізація на прилад	оптичний
Клас вимог згідно EN 61643-11	Тип 2
SPD згідно з IEC 61643-1	клас II
SPD згідно UL 1449	Тип 4

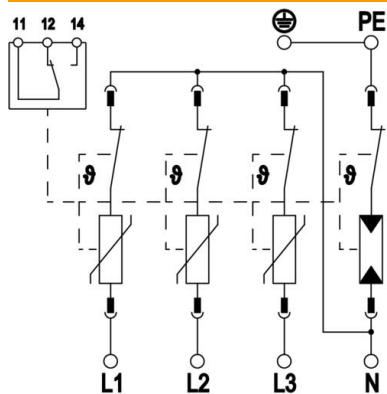
Технічний паспорт

SPD V20, 3-полюсний + NPE і FS, 385 В



Артикули: 5095353

Технічні характеристики



Напряга TOV [L-N] – режим безпечного виходу з ладу – 120 хв	670 V
Напряга TOV [L-N] – режим стійкості – 5 с	510 V
Напряга TOV [N-PE] – режим стійкості – 200 мс	1200 V
Дозволи	VDE KEMA UL ÖVE
Тип лінії для пристрою захисту від високої напруги	Лінія електропередачі AC