

# Технічний паспорт

SPD V20, 2-полюсний, з FS, 385 В

Артикули: 5095302



SPD, тип 2

- Для зрівнювання потенціалів блискавкозахисту згідно VDE 0185-305 (ДСТУ EN 62305)
- Витримуваний струм до 40 кА (8/20) на полюс
- Змінна вставка з термодинамічним розчіплювачем й оптичною індикацією справності
- Фіксація вставки із захистом від вібрації та кодуванням напруги
- Пластик згідно UL 94 V-0
- Варіанти FS мають безпотенціальний перемикаючий контакт для дистанційної сигналізації

Застосування: зрівнювання потенціалів у головних і вторинних розподільчих мережах.



## Основні дані

Артикули	5095302
Тип	V20-2+FS-385
Позначення 1	Обмежувач перенапруг V20
Позначення 2	для дротяного лотка
Виробник	OBO
Розмір	385V
Мінімальна одиниця продажу VK	1
Одиниця вимірювання	Шт.
Маса	26,7 kg
Одиниця ваги	кг/% пара

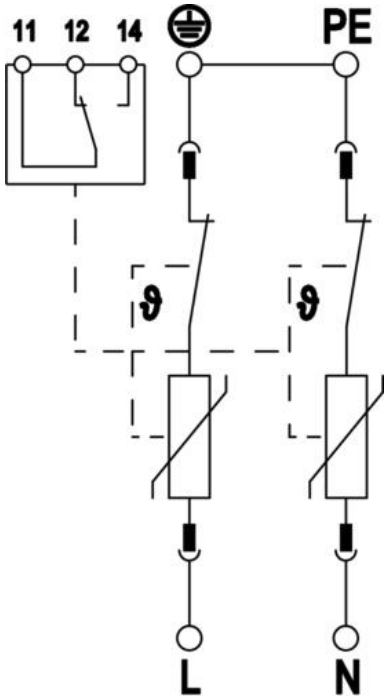
# Технічний паспорт

SPD V20, 2-полюсний, з FS, 385 В



Артикули: 5095302

## Технічні характеристики



Сумарний розрядний струм (8/20 мкс)	80 kA
Перетин підключення (мін.)	1,5 mm <sup>2</sup>
макс. перетин підключень на клеммах FM	16 AWG
макс. перетин підключень на клеммах FM	1,5 mm <sup>2</sup>
мін. перетин підключень на клеммах FM	21 AWG
мін. перетин підключень на клеммах FM	0,5 mm <sup>2</sup>
Час реагування	<25 ns
Час спрацювання [L-N]	25 ns
Продувний	ні
Виконання полюсів	2
Ширина в секціях (TE, 17,5mm)	2
макс. робоча температура	80 °C
мін. робоча температура	-40 °C
Момент затягування	35 Lbs
Момент затягування	4 Nm
Момент затягування для клем FS	1,7 Lbs
Момент затягування для клем FS	0,2 Nm
Місце встановлення	Всередині приміщени
Дистанційна сигналізація	так
Контакти дистанційної сигналізації (FS)	Перемикач
Індикація робочого стану	оптичний
Матеріал корпусу	PA UL 94 V-0
Максимальна робоча напруга (L-N)	385 V
Максимальна робоча напруга AC	385
Вбудований запобіжник	ні
Стійкість до коротких замикань	так
Стійкість до коротких замикань з макс. захистом від надструмів зі сторони мережі	50 kA eff
Макс. перетин приєднувального проводу (тонкожильний)	35 mm <sup>2</sup>
Макс. перетин приєднувального проводу (тонкожильний)	2 AWG
Мін. перетин приєднувального проводу (тонкожильний)	16 AWG
Мін. перетин приєднувального проводу (тонкожильний)	1,5 mm <sup>2</sup>
Макс. діаметр монтажного проводу (з однією/багатьма жилами)	2 AWG
Макс. діаметр монтажного проводу (з однією/багатьма жилами)	35 mm <sup>2</sup>
Мінімальний діаметр монтажного проводу (з однією/багатьма жилами)	16 AWG

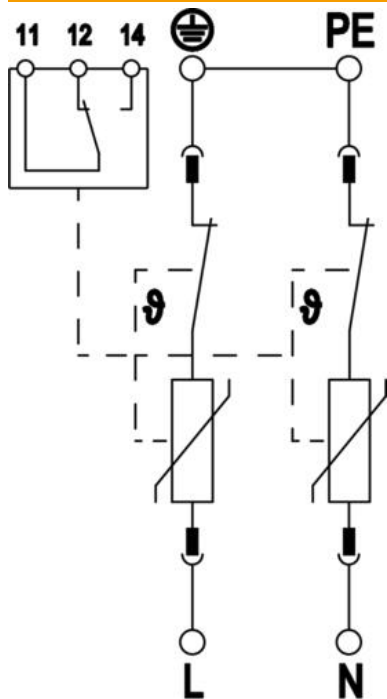
# Технічний паспорт

SPD V20, 2-полюсний, з FS, 385 В

Артикули: 5095302



## Технічні характеристики



Мінімальний діаметр монтажного проводу (з однією/багатьма жилами)	1,5 mm <sup>2</sup>
макс. вологість повітря	95 %
мін. вологість повітря	5 %
Макс. захист від надструмів зі сторони мережі	160 A gL/gG
Максимальне запобігання	160 A
Максимальний імпульсний струм витоку (8/20 мкс)	40 kA
Максимальний імпульсний струм витоку (8/20 мкс) [L-N]	40 kA
Мінімальна відстань	1,5 mm
Спосіб монтажу	DIN рейка, 35 mm
Номинальний розрядний струм (8/20 мкс)	20 kA
Номинальний розрядний струм (8/20 мкс) [L-N]	20 kA
Номинальна напруга AC (50/60 Гц)	350 V
Тип мережі	Прочее
Конфігурація мережі TN	так
Конфігурація мережі TN-C	так
Кількість полюсів	2
Порти	Одновідний SPD
Клас випробування, тип 2	так
Залишкова напруга [L-N] @ 1 кА	1,2 kV
Залишкова напруга [L-N] @ 5 кА	1,4 kV
Залишкова напруга [L-N] @ 7 кА	1,5 kV
Комутаційна здатність контактів FS (AC)	230 V; 0,5 A
Комутаційна здатність контактів FS (DC)	230 V; 0,1 A / 75 V; 0,5 A
Рівень захисту	IP20
Струм провідника захисного уземлення	<_300 μA
Рівень захисту:	≤1,7
Рівень захисту [L-N]:	≤1,7
Сигналізація на прилад	оптичний
Клас вимог згідно EN 61643-11	Тип 2
SPD згідно з IEC 61643-1	клас II
SPD згідно UL 1449	Тип 4
Напруга TOV [L-N] – режим безпечного виходу з ладу – 120 хв	670 V
Напруга TOV [L-N] – режим стійкості – 5 с	510 V
Дозволи	VDE KEMA UL ÖVE
Тип лінії для пристрою захисту від високої напруги	Лінія електропередачі AC