

Технічний паспорт

Розрядник високої напруги V10 Compact

Артикули: 5093381



Пристрій захисту від високої напруги, компактний модуль, тип 2+3

- Захист від високої напруги в головних і допоміжних розподільних мережах згідно з VDE 0100-443 (IEC 60364-4-44)
- Імпульсна пропускна здатність до 60 кА (8/20), загальна
- Вбудоване рішення 3+1 для систем мережі TN і TT при ширині модуля 45 мм
- Високопродуктивні варистори
- Включає термічний і динамічний пристрій відокремлювання, а також оптичну індикацію функцій

Застосування: головний і допоміжний розподільні пристрої, а також пристрої захисту трифазних систем.



Основні дані

Артикули	5093381
Тип	V10 Compact2.0
Позначення 1	Обмежувач перенапруг
Позначення 2	для дротяного лотка
Виробник	OBO
Розмір	255V
Мінімальна одиниця продажу VK	1
Одиниця вимірювання	Шт.
Маса	15,8 kg
Одиниця ваги	кг/% пара

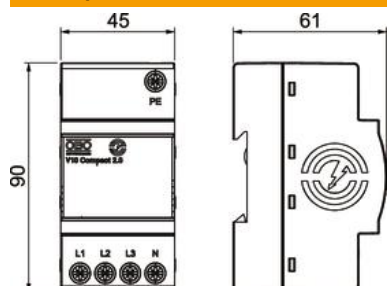
Технічний паспорт

Розрядник високої напруги V10 Compact

Артикули: 5093381



Розміри



Довжина	60,5 mm
Ширина	45 mm
Висота	90 mm

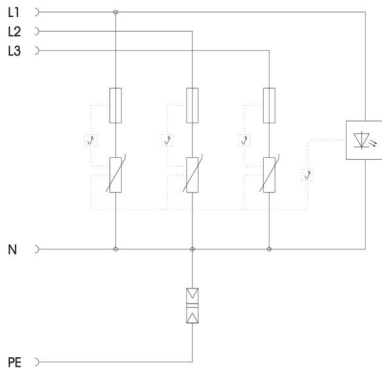
Технічний паспорт

Розрядник високої напруги V10 Compact



Артикули: 5093381

Технічні характеристики



Сумарний розрядний струм (8/20 мкс)	60 kA
Перетин підключення (мін.)	2,5 mm ²
Час реагування	<25 ns
Конструкція	3+NPE
Виконання полюсів	3+N/PE
Ширина в секціях (TE, 17,5mm)	Прочее
макс. робоча температура	70 °C
мін. робоча температура	-40 °C
Момент затягування	18 Lbs
Момент затягування	2 Nm
Місце встановлення	Всередині приміщени
Здатність до гасіння супроводжувачого струму (eff) [N-PE]	0,1 kA
Здатність гасити супроводжувачий струм I _{eff}	7
Індикація робочого стану	оптичний
Максимальна робоча напруга AC	255
Вбудований запобіжник	ні
Макс. перетин приєднувального проводу (тонкожилний)	10 mm ²
Макс. перетин приєднувального проводу (тонкожилний)	8 AWG
Мін. перетин приєднувального проводу (тонкожилний)	13 AWG
Мін. перетин приєднувального проводу (тонкожилний)	2,5 mm ²
Макс. діаметр монтажного проводу (з однією/багатьма жилами)	8 AWG
Макс. діаметр монтажного проводу (з однією/багатьма жилами)	10 mm ²
Мінімальний діаметр монтажного проводу (з однією/багатьма жилами)	13 AWG
Мінімальний діаметр монтажного проводу (з однією/багатьма жилами)	2,5 mm ²
ЗЗБ	1→3
макс. вологість повітря	95 %
мін. вологість повітря	5 %
Макс. захист від надструмів зі сторони мережі	63 A gG
Максимальне запобігання	63 A
Максимальний імпульсний струм витоку (8/20 мкс)	20 kA
Максимальний імпульсний струм витоку (8/20 мкс) [L-N]	20 kA
Максимальний імпульсний струм витоку (8/20 мкс) [N-PE]	60 kA
Мінімальна відстань	0 mm
Спосіб монтажу	DIN рейка, 35 мм
Номинальний розрядний струм (8/20 мкс)	10 kA
Номинальний розрядний струм (8/20 мкс) [L-N]	10 kA
Номинальний розрядний струм (8/20 мкс) [N-PE]	40 kA
Номинальна частота	50 Hz
Номинальна напруга AC (50/60 Гц)	230 V
Тип мережі	усі
Конфігурація мережі TN	так
Конфігурація мережі TN-C-S	так
Конфігурація мережі TN-S	так
Конфігурація мережі TT	так
Кількість полюсів	4
Порти	Одноввідний SPD
Клас випробування, тип 2	так
Клас випробування, тип 3	так
Рівень захисту	IP20

Технічний паспорт

Розрядник високої напруги V10 Compact

Артикули: 5093381

