

Технічний паспорт SPD V10 Compact, 385 В

Артикули: 5093384



Пристрій захисту від перенапруг, компактний модуль, тип 2+3

- Захист від перенапруг у вторинних розподільчих мережах згідно з VDE 0100-443 (IEC 60364-4-44)
- Загальний витримуваний струм до 60 кА (8/20)
- Вбудоване рішення 3+1 для систем мережі TN і TT на модулі шириною 45 мм
- Високопродуктивні варистори
- Включає термодинамічний розчіплювач, а також оптичну індикацію справності

Застосування: вторинні розподільчі щити, а також захист пристроїв в мережах трифазного струму.



Основні дані

Артикули	5093384
Тип	V10 COMPACT 385
Позначення 1	V10 Compact
Виробник	OBO
Розмір	385V
Мінімальна одиниця продажу VK	1
Одиниця вимірювання	Шт.
Маса	16,8 kg
Одиниця ваги	кг/% пара

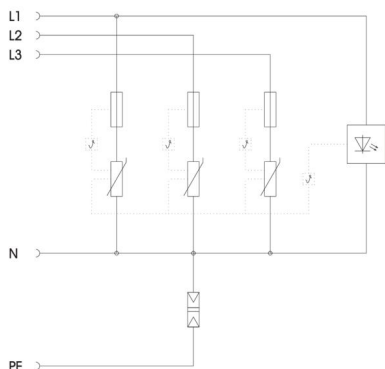
Технічний паспорт

SPD V10 Compact, 385 V



Артикули: 5093384

Технічні характеристики



Сумарний розрядний струм (8/20 мкс)	60 kA
Час реагування	<25 ns
Продувний	ні
Конструкція	3+N/PE
Виконання полюсів	3+N/PE
Ширина в секціях (TE, 17,5mm)	Прочее
макс. робоча температура	80 °C
мін. робоча температура	-40 °C
Дистанційна сигналізація	ні
Здатність до гасіння супроводжуючого струму (eff) [N-PE]	0,1 kA
Здатність гасити супроводжуючий струм I _{eff}	10
Максимальна робоча напруга AC	385
Вбудований запобіжник	ні
Мін. перетин приєднувального проводу (тонкожилний)	10 mm ²
Макс. діаметр монтажного проводу (з однією/багатьма жилами)	10 mm ²
Мінімальний діаметр монтажного проводу (з однією/багатьма жилами)	2,5 mm ²
ЗЗБ	1→3
Макс. захист від надструмів зі сторони мережі	63
Максимальне запобігання	63 A
Максимальний імпульсний струм витоку (8/20 мкс)	20 kA
Спосіб монтажу	DIN рейка, 35 мм
Номинальний розрядний струм (8/20 мкс)	10 kA
Номинальна напруга AC (50/60 Гц)	230 V
Тип мережі	Прочее
Конфігурація мережі TN	так
Конфігурація мережі TN-C-S	так
Конфігурація мережі TN-S	так
Конфігурація мережі TT	так
Клас випробування, тип 2	так
Клас випробування, тип 3	так
Рівень захисту	IP20
Рівень захисту:	≤1,5
Сигналізація на прилад	оптичний
Клас вимог згідно EN 61643-11	Тип 2+3
SPD згідно з IEC 61643-1	клас II+III
Тип лінії для пристрою захисту від високої напруги	Лінія електропередачі AC