

Технічний паспорт

Кабельний ввід із накидною гайкою, довга метрична нарізь, нікельоване покриття
Артикули: 2086159



Міцний кабельний сальник із метричною з'єднувальною нарізкою згідно з IEC 423 у виконанні з ковпачковою гайкою для високих вимог герметичності. Розвантаження натягу, захист від перекручування та герметичність по всій площині затискання. Для більшої товщини стінок корпусу в поєднанні з контргайкою. Ущільнювальне кільце з неопрену. Клемна вставка з поліаміду. З попередньо вмонтованим ущільнювальним кільцем на з'єднувальній різьбі, перевірено відповідно до VDE згідно з DIN EN 50262, клас захисту IP 68 при 5 барах на 1 год.
З довгою з'єднувальною нарізкою.
*Ціни згідно з DEL-записом.



CuZn 37 латунь

N нікельований

Основні дані

Артикули	2086159
Тип	V-TEC VM LM75MS2
Позначення 1	Кабельний ввід
Позначення 2	метричний
Виробник	OBO
Розмір	M75
Матеріал	Латунь
Покриття	нікельовано
Стандарт поверхні	
Мінімальна одиниця продажу VK	3
Одиниця вимірювання	Шт.
Маса	98,2 kg
Одиниця ваги	kg/% пара

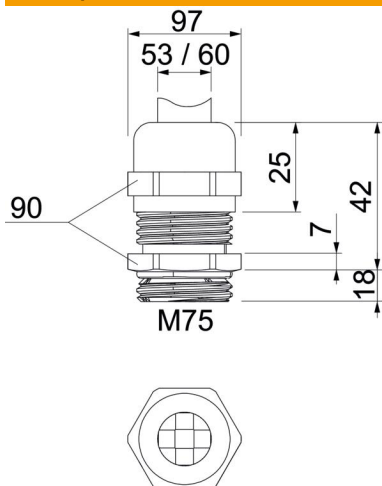
Технічний паспорт

Кабельний ввід із накидною гайкою, довга метрична нарізь, нікельоване покриття

Артикули: 2086159



Розміри



Розмір e	97 mm
Розмір L, макс.	42 mm
Розмір L1	18 mm
Розмір L2	7 mm
Розмір L3	25 mm

Технічні характеристики

Тип ущільнювача	Ущільнювальне кільце
Конструкція	прямий
Із захистом від згинання	ні
Макс. поверхня ущільнення D	60 mm
Мін. поверхня ущільнення D	53 mm
захищений від вибуху	ні
Ввід плаского кабелю	ні
Для вибухонебезпечних зон	без
Різьба	M75 x 1,5
Тип різьби	метричний
Довжина нарізці	18 mm
Посилений скловолокном	ні
Не містить галогенів	ні
Універсальний ущільнювач	ні
З контргайкою	ні
Ударовідпорний	ні
Ключова ширина	90
Рівень захисту	IP68
макс. діапазон робочих температур	100 °C
мін. діапазон робочих температур	-20 °C
Здатність до зменшення розтягувального зусилля	так