

Технічний паспорт

Кабельний ввід із накидною гайкою, довга метрична нарізь, нікельоване покриття
Артикули: 2086117



Міцний кабельний сальник із метричною з'єднувальною нарізкою згідно з IEC 423 у виконанні з ковпачковою гайкою для високих вимог герметичності. Розвантаження натягу, захист від перекручування та герметичність по всій площині затискання. Для більшої товщини стінок корпусу в поєднанні з контргайкою. Ущільнювальне кільце з неопрену. Клемна вставка з поліаміду. З попередньо вмонтованим ущільнювальним кільцем на з'єднувальній різьбі, перевірено відповідно до VDE згідно з DIN EN 50262, клас захисту IP 68 при 5 барах на 1 год.
З довгою з'єднувальною нарізкою.
*Ціни згідно з DEL-записом.



CuZn латунь
37

N нікельований

Основні дані

Артикули	2086117
Тип	V-TEC VM LM16 MS
Позначення 1	Кабельний ввід
Позначення 2	метричний
Виробник	OVO
Розмір	M16
Матеріал	Латунь
Покриття	нікельовано
Стандарт поверхні	
Мінімальна одиниця продажу VK	50
Одиниця вимірювання	Шт.
Маса	2,059 kg
Одиниця ваги	kg/% пара

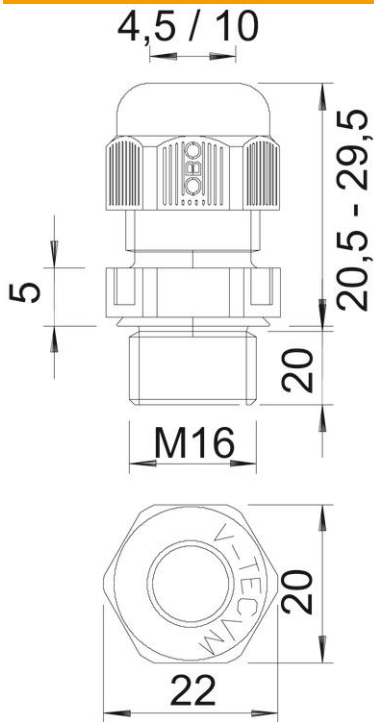
Технічний паспорт

Кабельний ввід із накидною гайкою, довга метрична нарізь, нікельоване покриття

Артикули: 2086117



Розміри



Розмір e	19 mm
Розмір L, макс.	24 mm
Розмір L1	10 mm
Розмір L2	3 mm
Розмір L3	15 mm

Технічні характеристики

Тип ущільнювача	Ущільнювальне кільце
Конструкція	прямий
Із захистом від згинання	ні
Макс. поверхня ущільнення D	9 mm
Мін. поверхня ущільнення D	5 mm
захищений від вибуху	ні
Ввід плоского кабелю	ні
Для вибухонебезпечних зон	без
Різьба	M16 x 1,5
Тип різьби	метричний
Довжина нарізці	10 mm
Посилений скловолокном	ні
Не містить галогенів	ні
Універсальний ущільнювач	ні
З контргайкою	ні
Ударовідпорний	ні
Ключова ширина	17
Рівень захисту	IP68
макс. діапазон робочих температур	100 °C
мін. діапазон робочих температур	-20 °C

Технічний паспорт

Кабельний ввід із накидною гайкою, довга метрична нарізь, нікельоване покриття

Артикули: 2086117



Технічні характеристики

Здатність до зменшення розтягувального зусилля	так
--	-----