

Технічний паспорт

Кабельний сальник, довга метрична нарізь, чорний



Артикули: 2022970



Кабельне гвинтове з'єднання з метричним з'єднувальним різьбленням у вигляді накидної гайки для кабельних коробок розгалуження, шаф, розподільних коробок у приватному та промисловому секторі. З розвантаженням натягу та інтегрованою ущільнювальною кромкою, випробувано відповідно до DIN EN 62444. Клас захисту IP68. Можна використовувати за температури від -20°C до +65°C.



PA Поліамід

Основні дані

| | |
|-------------------------------|-----------------|
| Артикули | 2022970 |
| Тип | V-TEC VM L25 SW |
| Позначення 1 | Кабельний ввід |
| Позначення 2 | метричний |
| Виробник | OBO |
| Розмір | M25 |
| Колір | чорний |
| Матеріал | Поліамід |
| Мінімальна одиниця продажу VK | 25 |
| Одиниця вимірювання | Шт. |
| Маса | 1,597 kg |
| Одиниця ваги | кг/% пара |

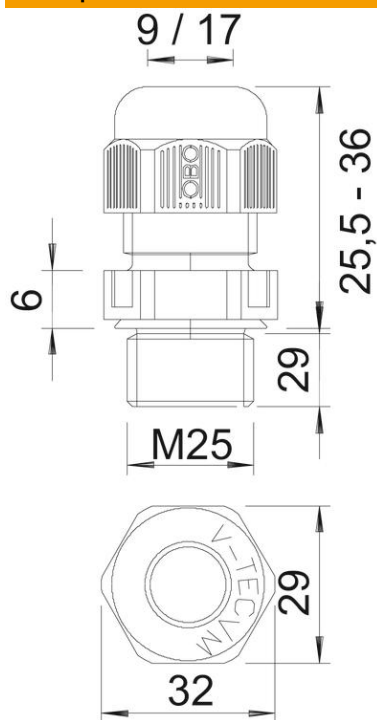
Технічний паспорт

Кабельний сальник, довга метрична нарізь, чорний



Артикули: 2022970

Розміри



| | |
|-----------------|---------|
| Розмір e | 32 mm |
| Розмір L, макс. | 36 mm |
| Розмір L, мін. | 25,5 mm |
| Розмір L1 | 15 mm |
| Розмір L2 | 6 mm |

Технічні характеристики

| | |
|--|--|
| Тип ущільнювача | Ущільнювальне кільце |
| Конструкція | прямий |
| Із захистом від згинання | ні |
| Макс. поверхня ущільнення D | 17 mm |
| Мін. поверхня ущільнення D | 9 mm |
| захищений від вибуху | ні |
| Ввід плоского кабелю | ні |
| не підтримує горіння | згідно з VDE 0471/DIN 695 частина 2-1, контрольна температура 650 °C |
| Для вибухонебезпечних зон | без |
| для вибухонебезпечної зони в газовому середовищі | без |
| для вибухонебезпечної зони в пиловому середовищі | без |
| Різьба | M25 x 1,5 |
| Тип різьби | метричний |
| Довжина нарізці | 15 mm |
| Номінальний розмір різьби | 25 |
| Крок різьби | 1,5 mm |
| Посилений скловолокном | ні |
| Не містить галогенів | так |
| Нестабільний крутний момент | 5 Nm |
| Категорія впливу ударів | 3 |

Технічний паспорт

Кабельний сальник, довга метрична нарізь, чорний

Артикули: 2022970



Технічні характеристики

| | |
|--|--------|
| Категорія зменшення розтягування | A |
| Універсальний ущільнювач | ні |
| З контргайкою | ні |
| Ударовідпорний | ні |
| Ключова ширина | 29 |
| Рівень захисту | IP68 |
| Розмір кута шестикутника | 32 mm |
| Роз'ємне болтове з'єднання | ні |
| макс. діапазон робочих температур | 65 °C |
| мін. діапазон робочих температур | -20 °C |
| Здатність до зменшення розтягувального зусилля | так |