

Технічний паспорт

Кабельний сальник, метрична нарізь, чорний



Артикули: 2022897



Кабельне гвинтове з'єднання з метричним з'єднувальним різьбленням у вигляді накидної гайки для кабельних коробок розгалуження, шаф, розподільних коробок у приватному та промисловому секторі. З розвантаженням натягу та інтегрованою ущільнювальною кромкою, випробувано відповідно до DIN EN 62444. Клас захисту IP68. Можна використовувати за температури від -20°C до +65°C.



PA Поліамід

Основні дані

Артикули	2022897
Тип	V-TEC VM63 SW
Позначення 1	Кабельний ввід
Позначення 2	метричний
Виробник	OVO
Розмір	M63
Колір	чорний
Матеріал	Поліамід
Мінімальна одиниця продажу VK	5
Одиниця вимірювання	Шт.
Маса	8,306 kg
Одиниця ваги	кг/% пара

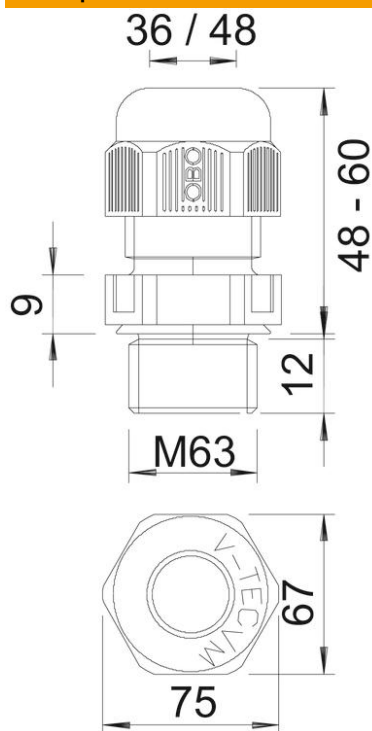
Технічний паспорт

Кабельний сальник, метрична нарізь, чорний



Артикули: 2022897

Розміри



Розмір e	75 mm
Розмір L, макс.	60 mm
Розмір L, мін.	48 mm
Розмір L1	12 mm
Розмір L2	9 mm

Технічні характеристики

Тип ущільнювача	Ущільнювальне кільце
Конструкція	прямий
Із захистом від згинання	ні
Макс. поверхня ущільнення D	48 mm
Мін. поверхня ущільнення D	36 mm
захищений від вибуху	ні
Ввід плаского кабелю	ні
не підтримує горіння	згідно з VDE 0471/DIN 695 частина 2-1, контрольна температура 650 °C
Для вибухонебезпечних зон	без
для вибухонебезпечної зони в газовому середовищі	без
для вибухонебезпечної зони в пиловому середовищі	без
Різьба	M63 x 1,5
Тип різьби	метричний
Довжина нарізці	12 mm
Номинальний розмір різьби	63
Крок різьби	1,5 mm
Посилений скловолокном	ні
Не містить галогенів	так
Нестабільний крутний момент	15 Nm
Категорія впливу ударів	4

Технічний паспорт

Кабельний сальник, метрична нарізь, чорний

Артикули: 2022897



Технічні характеристики

Категорія зменшення розтягування	A
Універсальний ущільнювач	ні
З контргайкою	ні
Ударовідпорний	ні
Ключова ширина	67
Рівень захисту	IP68
Розмір кута шестикутника	75 mm
Роз'ємне болтове з'єднання	ні
макс. діапазон робочих температур	65 °C
мін. діапазон робочих температур	-20 °C
Здатність до зменшення розтягувального зусилля	так