

Технічний паспорт

Кабельний ввід, з нікельованим покриттям

Артикули: 2086054



Міцне кабельне гвинтове з'єднання з метричною різьбою згідно з IEC 423 з глухою гайкою для високих вимог герметичності. Зменшення зусилля розтягування, захист від перетягування затискача та герметичність через загальний діапазон затискання. Ущільнювальне кільце з неопрену. Клемна вставка з поліаміду. 3 попередньо вмонтованим ущільнювальним кільцем на з'єднувальній різьбі, перевірено відповідно до VDE згідно з DIN EN 50262, клас захисту IP68 при 5 бар/1 год, температурний діапазон: від -20 до +100 °C.

* Ціни згідно з DEL-котуванням.



CuZn
37 латунь

N нікельований

Основні дані

Артикули	2086054
Тип	V-TEC VM50 MS
Позначення 1	Кабельний ввід
Виробник	OVO
Розмір	M50
Матеріал	Латунь
Покриття	нікельовано
Стандарт поверхні	
Мінімальна одиниця продажу VK	5
Одиниця вимірювання	Шт.
Маса	22,7 kg
Одиниця ваги	кг/% пара

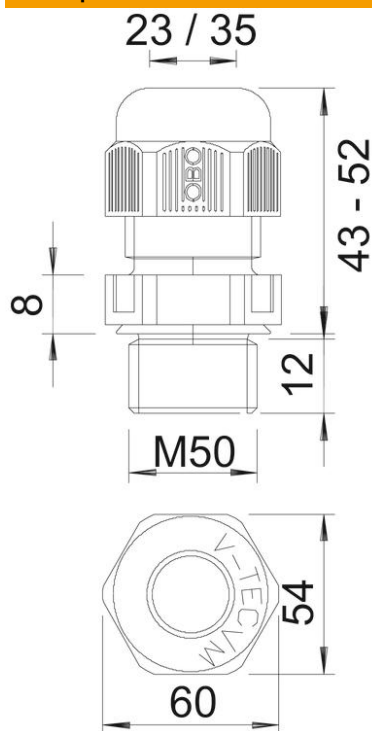
Технічний паспорт

Кабельний ввід, з нікельованим покриттям



Артикули: 2086054

Розміри



Розмір e	60 mm
Розмір L, макс.	38,5 mm
Розмір L1	9 mm
Розмір L2	4,5 mm
Розмір L3	25 mm

Технічні характеристики

Тип ущільнювача	Ущільнювальне кільце
Конструкція	прямий
Із захистом від згинання	ні
Макс. поверхня ущільнення D	35 mm
Мін. поверхня ущільнення D	24 mm
захищений від вибуху	ні
Ввід плаского кабелю	ні
Для вибухонебезпечних зон	без
Різьба	M50 x 1,5
Тип різьби	метричний
Довжина нарізці	9 mm
Посилений скловолокном	ні
Не містить галогенів	ні
Нестабільний крутний момент	13,5 Nm
Категорія впливу ударів	7
Категорія зменшення розтягування	A
Універсальний ущільнювач	ні
З контргайкою	ні
Ударовідпорний	ні
Ключова ширина	55
Рівень захисту	IP68

Технічний паспорт

Кабельний ввід, з нікельованим покриттям

Артикули: 2086054



Технічні характеристики

Розмір кута шестикутника	60 mm
макс. діапазон робочих температур	100 °C
мін. діапазон робочих температур	-20 °C
Здатність до зменшення розтягувального зусилля	так