

Технічний паспорт

Кабельний ввід, метрична нарізь, у комплекті з контргайкою, світло-сірий
Артикули: 2022774



Кабельне гвинтове з'єднання з метричним з'єднувальним різьбленням у вигляді накидної гайки для кабельних коробок розгалуження, шаф, розподільних коробок у приватному та промисловому секторі. З розвантаженням натягу та інтегрованою ущільнювальною кромкою, випробувано відповідно до DIN EN 62444. Клас захисту IP68. Можна використовувати за температури від -20°C до +65°C. З контргайкою.



PA Поліамід

Основні дані

Артикули	2022774
Тип	V-TEC VM50+ LGR
Позначення 1	Кабельний ввід
Позначення 2	метричний з контргайкою
Виробник	OBO
Розмір	M50
Колір	світло-сірий; RAL 7035
Матеріал	Поліамід
Мінімальна одиниця продажу VK	5
Одиниця вимірювання	Шт.
Маса	6,356 kg
Одиниця ваги	кг/% пара

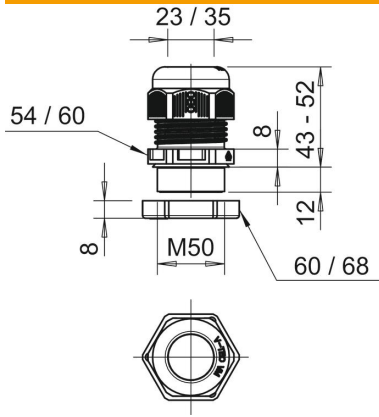
Технічний паспорт

Кабельний ввід, метрична нарізь, у комплекті з контргайкою, світло-сірий

Артикули: 2022774



Розміри



Розмір E1 (мм)	60 mm
Розмір E2	68 mm
Розмір L, макс.	52 mm
Розмір L, мін.	43 mm
Розмір L1	12 mm
Розмір L2	8 mm
Розмір L3	8 mm

Технічні характеристики

Тип ущільнювача	Ущільнювальне кільце
Конструкція	прямий
Із захистом від згинання	ні
Макс. поверхня ущільнення D	35 mm
Мін. поверхня ущільнення D	23 mm
захищений від вибуху	ні
Ввід плоского кабелю	ні
не підтримує горіння	згідно з VDE 0471/DIN 695 частина 2-1, контрольна температура 650 °C
Для вибухонебезпечних зон	без
для вибухонебезпечної зони в газовому середовищі	без
для вибухонебезпечної зони в пиловому середовищі	без
Різьба	M50 x 1,5
Тип різьби	метричний
Довжина нарізці	12 mm
Номинальний розмір різьби	50
Крок різьби	1,5 mm
Посилений скловолокном	ні
Не містить галогенів	так
Нестабільний крутний момент	12 Nm
Універсальний ущільнювач	ні
З контргайкою	ні
Ударовідпорний	ні
Ключова ширина 1	54 mm
Ключова ширина 2	60 mm
Рівень захисту	IP68
Роз'ємне болтове з'єднання	ні
макс. діапазон робочих температур	65 °C
мін. діапазон робочих температур	-20 °C
Здатність до зменшення розтягувального зусилля	так