

Технічний паспорт

Вогнестійкий кабельний ввід



Артикули: 7205666



Міцне кабельне гвинтове з'єднання у виконанні з ковпачковою гайкою з метричною з'єднувальною різьбою згідно з IEC 423, у комплекті з попередньо зібраною контргайкою.

Кабельний ввід забезпечує високу герметичність зменшення зусилля розтягування, захист від перетягування затискача та герметичність через загальний діапазон затискання. Кільце ущільнення із поліхлоропен/акрилнітрабутадієн каучуку. Оброблений край робочої кромки ущільнення на проміжних штуцерах, ущільнювальне кільце для з'єднувальної різьби непотрібне.

Сертифікат VDE згідно DIN EN 50262, ступінь захисту IP 68 при 5 бар/1 год.

-

Колір: помаранчевий

РА Поліамід

Основні дані

Артикули	7205666
Тип	V-TEC VM32+ OR
Позначення 1	Кабельний ввід
Позначення 2	з контргайкою
Виробник	OBO
Розмір	M32
Колір	жовтогарячий; RAL 2003
Матеріал	Поліамід
Мінімальна одиниця продажу VK	10
Одиниця вимірювання	Шт.
Маса	2,84 kg
Одиниця ваги	кг/% пара

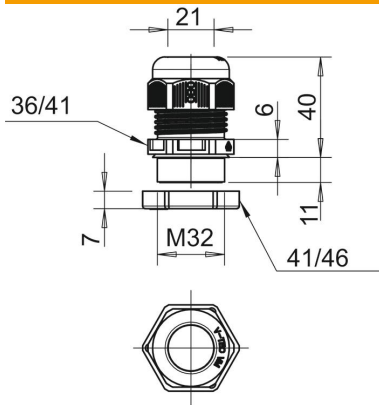
Технічний паспорт

Вогнестійкий кабельний ввід

Артикули: 7205666



Розміри



Розмір e	41 mm
Розмір E1 (мм)	41 mm
Розмір E2	46 mm
Розмір G	M32 x 1,5 mm
Розмір L, макс.	40 mm
Розмір L, мін.	29 mm
Розмір L1	11 mm
Розмір L2	6 mm
Розмір L3	7 mm

Технічні характеристики

Із захистом від згинання	ні
Макс. поверхня ущільнення D	21 mm
Мін. поверхня ущільнення D	15 mm
Ввід плоского кабелю	ні
не підтримує горіння	згідно з VDE 0471/DIN 695 частина 2-1, контрольна температура 650 °C
Для вибухонебезпечних зон	без
для вибухонебезпечної зони в газовому середовищі	без
для вибухонебезпечної зони в пиловому середовищі	без
Різьба	M32 x 1,5
Тип різьби	метричний
Довжина нарізці	11 mm
Крок різьби	1,5 mm
Посилений скловолокном	ні
Не містить галогенів	так
Нестабільний крутний момент	7,5 Nm
Універсальний ущільнювач	ні
З конграйкою	так
Ударовідпорний	ні
Ключова ширина	36
Ключова ширина 1	36 mm
Ключова ширина 2	41 mm
Рівень захисту	IP68
Роз'ємне болтове з'єднання	ні
макс. діапазон робочих температур	65 °C
мін. діапазон робочих температур	-20 °C
Здатність до зменшення розтягувального зусилля	так