

Технічний паспорт

Кабельний ввід, з нікельованим покриттям

Артикули: 2086036



Міцне кабельне гвинтове з'єднання з метричною різьбою згідно з IEC 423 з глухою гайкою для високих вимог герметичності. Зменшення зусилля розтягування, захист від перетягування затискача та герметичність через загальний діапазон затискання. Ущільнювальне кільце з неопрену. Клемна вставка з поліаміду. 3 попередньо вмонтованим ущільнювальним кільцем на з'єднувальній різьбі, перевірено відповідно до VDE згідно з DIN EN 50262, клас захисту IP68 при 5 бар/1 год, температурний діапазон: від -20 до +100 °C.

* Ціни згідно з DEL-котуванням.



CuZn латунь
37

N нікельований

Основні дані

Артикули	2086036
Тип	V-TEC VM25 MS
Позначення 1	Кабельний ввід
Виробник	OVO
Розмір	M25
Матеріал	Латунь
Покриття	нікельовано
Стандарт поверхні	
Мінімальна одиниця продажу VK	25
Одиниця вимірювання	Шт.
Маса	4,26 kg
Одиниця ваги	кг/% пара

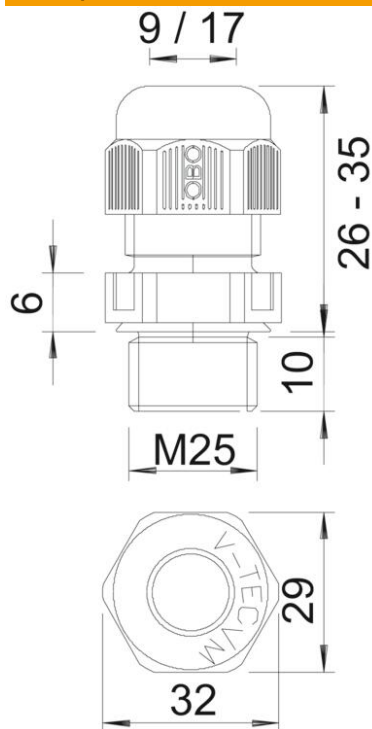
Технічний паспорт

Кабельний ввід, з нікельованим покриттям



Артикули: 2086036

Розміри



Розмір e	30 mm
Розмір L, макс.	29,5 mm
Розмір L1	7 mm
Розмір L2	4 mm
Розмір L3	17 mm

Технічні характеристики

Тип ущільнювача	Ущільнювальне кільце
Конструкція	прямий
Із захистом від згинання	ні
Макс. поверхня ущільнення D	16 mm
Мін. поверхня ущільнення D	11 mm
захищений від вибуху	ні
Ввід плаского кабелю	ні
Для вибухонебезпечних зон	без
Різьба	M25 x 1,5
Тип різьби	метричний
Довжина нарізці	7 mm
Посилений скловолокном	ні
Не містить галогенів	ні
Нестабільний крутний момент	6,7 Nm
Категорія впливу ударів	6
Категорія зменшення розтягування	A
Універсальний ущільнювач	ні
З контргайкою	ні
Ударовідпорний	ні
Ключова ширина	27
Рівень захисту	IP68

Технічний паспорт

Кабельний ввід, з нікельованим покриттям

Артикули: 2086036



Технічні характеристики

Розмір кута шестикутника	30 mm
макс. діапазон робочих температур	100 °C
мін. діапазон робочих температур	-20 °C
Здатність до зменшення розтягувального зусилля	так