

Технічний паспорт

Вогнестійкий кабельний ввід



Артикули: 7205657



Міцне кабельне гвинтове з'єднання у виконанні з ковпачковою гайкою з метричною з'єднувальною різьбою згідно з IEC 423, у комплекті з попередньо зібраною контргайкою.

Кабельний ввід забезпечує високу герметичність зменшення зусилля розтягування, захист від перетягування затискача та герметичність через загальний діапазон затискання. Кільце ущільнення із поліхлоропен/акрилнітрабутадієн каучуку. Оброблений край робочої кромки ущільнення на проміжних штуцерах, ущільнювальне кільце для з'єднувальної різьби непотрібне.

Сертифікат VDE згідно DIN EN 50262, ступінь захисту IP 68 при 5 бар/1 год.

-

Колір: помаранчевий

РА Поліамід

Основні дані

Артикули	7205657
Тип	V-TEC VM16+ OR
Позначення 1	Кабельний ввід
Позначення 2	з контргайкою
Виробник	OVO
Розмір	M16
Колір	жовтогарячий; RAL 2003
Матеріал	Поліамід
Мінімальна одиниця продажу VK	10
Одиниця вимірювання	Шт.
Маса	0,771 kg
Одиниця ваги	кг/% пара

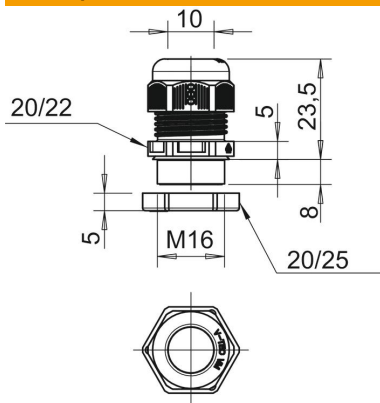
Технічний паспорт

Вогнестійкий кабельний ввід

Артикули: 7205657



Розміри



Розмір E1 (мм)	22 mm
Розмір E2	25 mm
Розмір G	M16 x 1,5 mm
Розмір L, макс.	23,5 mm
Розмір L, мін.	21,5 mm
Розмір L1	8 mm
Розмір L2	5 mm
Розмір L3	5 mm

Технічні характеристики

Із захистом від згинання	ні
Макс. поверхня ущільнення D	10 mm
Мін. поверхня ущільнення D	4,5 mm
Ввід плоского кабелю	ні
не підтримує горіння	згідно з VDE 0471/DIN 695 частина 2-1, контрольна температура 650 °C
Для вибухонебезпечних зон	без
для вибухонебезпечної зони в газовому середовищі	без
для вибухонебезпечної зони в пиловому середовищі	без
Різьба	M16 x 1,5
Тип різьби	метричний
Довжина нарізці	9 mm
Крок різьби	1,5 mm
Посилений скловолокном	ні
Не містить галогенів	так
Універсальний ущільнювач	ні
З контргайкою	так
Ударовідпорний	ні
Ключова ширина	20
Ключова ширина 1	20 mm
Ключова ширина 2	22 mm
Рівень захисту	IP68
Роз'ємне болтове з'єднання	ні
макс. діапазон робочих температур	65 °C
мін. діапазон робочих температур	-20 °C
Здатність до зменшення розтягувального зусилля	так