

Технічний паспорт

Кабельний ввід, з нікельованим покриттям

Артикули: 2086018



Міцне кабельне гвинтове з'єднання з метричною різьбою згідно з IEC 423 з глухою гайкою для високих вимог герметичності. Зменшення зусилля розтягування, захист від перетягування затискача та герметичність через загальний діапазон затискання. Ущільнювальне кільце з неопрену. Клемна вставка з поліаміду. З попередньо вмонтованим ущільнювальним кільцем на з'єднувальній різьбі, перевірено відповідно до VDE згідно з DIN EN 50262, клас захисту IP68 при 5 бар/1 год, температурний діапазон: від -20 до +100 °C.

* Ціни згідно з DEL-котуванням.



CuZn 37 латунь

N нікельований

Основні дані

| | |
|-------------------------------|----------------|
| Артикули | 2086018 |
| Тип | V-TEC VM12 MS |
| Позначення 1 | Кабельний ввід |
| Виробник | OVO |
| Розмір | M12 |
| Матеріал | Латунь |
| Покриття | нікельовано |
| Стандарт поверхні | |
| Мінімальна одиниця продажу VK | 50 |
| Одиниця вимірювання | Шт. |
| Маса | 1,305 kg |
| Одиниця ваги | кг/% пара |

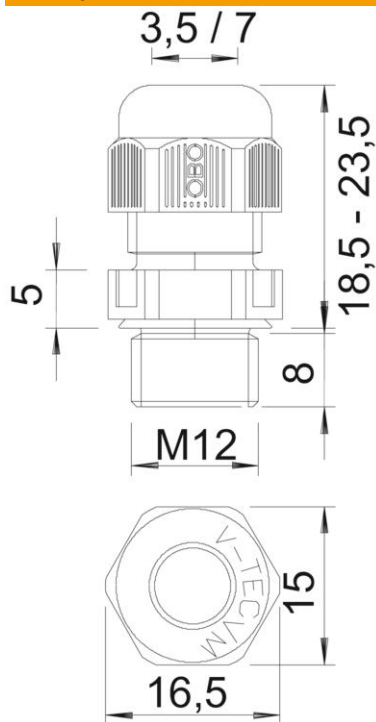
Технічний паспорт

Кабельний ввід, з нікельованим покриттям



Артикули: 2086018

Розміри



| | |
|-----------------|---------|
| Розмір e | 15,5 mm |
| Розмір L, макс. | 20 mm |
| Розмір L1 | 5 mm |
| Розмір L2 | 3 mm |
| Розмір L3 | 11,5 mm |

Технічні характеристики

| | |
|----------------------------------|----------------------|
| Тип ущільнювача | Ущільнювальне кільце |
| Конструкція | прямий |
| Із захистом від згинання | ні |
| Макс. поверхня ущільнення D | 6 mm |
| Мін. поверхня ущільнення D | 3 mm |
| захищений від вибуху | ні |
| Ввід плоского кабелю | ні |
| Для вибухонебезпечних зон | без |
| Різьба | M12 x 1,5 |
| Тип різьби | метричний |
| Довжина нарізці | 5 mm |
| Посилений скловолокном | ні |
| Не містить галогенів | ні |
| Нестабільний крутний момент | 3,5 Nm |
| Категорія впливу ударів | 5 |
| Категорія зменшення розтягування | A |
| Універсальний ущільнювач | ні |
| З контргайкою | ні |
| Ударовідпорний | ні |
| Ключова ширина | 14 |
| Рівень захисту | IP68 |
| Розмір кута шестикутника | 15,5 mm |

Технічний паспорт

Кабельний ввід, з нікельованим покриттям

Артикули: 2086018



Технічні характеристики

| | |
|--|--------|
| макс. діапазон робочих температур | 100 °C |
| мін. діапазон робочих температур | -20 °C |
| Здатність до зменшення розтягувального зусилля | так |