

# Технічний паспорт

Кабельний сальник, метрична нарізь, світло-сірий



Артикули: 2022862



Кабельне гвинтове з'єднання з метричним з'єднувальним різьбленням у вигляді накидної гайки для кабельних коробок розгалуження, шаф, розподільних коробок у приватному та промисловому секторі. З розвантаженням натягу та інтегрованою ущільнювальною кромкою, випробувано відповідно до DIN EN 62444. Клас захисту IP68. Можна використовувати за температури від -20°C до +65°C.



PA Поліамід

## Основні дані

|                               |                        |
|-------------------------------|------------------------|
| Артикули                      | 2022862                |
| Тип                           | V-TEC VM12 LGR         |
| Позначення 1                  | Кабельний ввід         |
| Позначення 2                  | метричний              |
| Виробник                      | OVO                    |
| Розмір                        | M12                    |
| Колір                         | світло-сірий; RAL 7035 |
| Матеріал                      | Поліамід               |
| Мінімальна одиниця продажу VK | 50                     |
| Одиниця вимірювання           | Шт.                    |
| Маса                          | 0,318 kg               |
| Одиниця ваги                  | кг/% пара              |

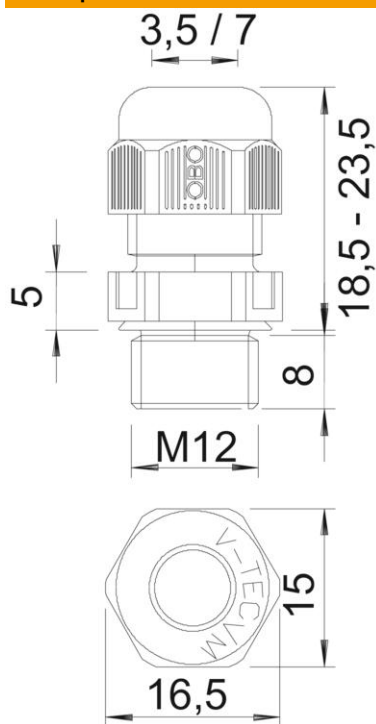
# Технічний паспорт

Кабельний сальник, метрична нарізь, світло-сірий



Артикули: 2022862

## Розміри



|                 |         |
|-----------------|---------|
| Розмір e        | 16,5 mm |
| Розмір L, макс. | 23,5 mm |
| Розмір L, мін.  | 18,5 mm |
| Розмір L1       | 8 mm    |
| Розмір L2       | 5 mm    |

## Технічні характеристики

|  |  |
|--|--|
| Тип ущільнювача                                  | Ущільнювальне кільце   |
| Конструкція                                      | прямий   |
| Із захистом від згинання                         | ні   |
| Макс. поверхня ущільнення D                      | 7 mm   |
| Мін. поверхня ущільнення D                       | 3,5 mm   |
| захищений від вибуху                             | ні   |
| Ввід плоского кабелю                             | ні   |
| не підтримує горіння                             | згідно з VDE 0471/DIN 695 частина 2-1, контрольна температура 650 °C |
| Для вибухонебезпечних зон                        | без  |
| для вибухонебезпечної зони в газовому середовищі | без  |
| для вибухонебезпечної зони в пиловому середовищі | без  |
| Різьба   | M12 x 1,5  |
| Тип різьби                                       | метричний  |
| Довжина нарізці                                  | 8 mm   |
| Номинальний розмір різьби                        | 12   |
| Крок різьби                                      | 1,5 mm   |
| Посилений скловолокном                           | ні   |
| Не містить галогенів                             | так  |
| Нестабільний крутний момент                      | 2 Nm   |
| Категорія впливу ударів                          | 3  |

# Технічний паспорт

Кабельний сальник, метрична нарізь, світло-сірий



Артикули: 2022862

## Технічні характеристики

|  |         |
|--|---------|
| Категорія зменшення розтягування               | A       |
| Універсальний ущільнювач                       | ні      |
| З контргайкою                                  | ні      |
| Ударовідпорний                                 | ні      |
| Ключова ширина                                 | 15      |
| Рівень захисту                                 | IP68    |
| Розмір кута шестикутника                       | 16,5 mm |
| Роз'ємне болтове з'єднання                     | ні      |
| макс. діапазон робочих температур              | 65 °C   |
| мін. діапазон робочих температур               | -20 °C  |
| Здатність до зменшення розтягувального зусилля | так     |