

Технічний паспорт

Кабельний сальник з накидною гайкою, PG-нарізь,
нікельований

Артикули: 2085615



Кабельний сальник у конструкції з накидною гайкою з великою ущільнювальною поверхнею, а також розвантаженням натягу та захистом від прокручування для високих вимог герметичності, зі з'єднувальною PG-нарізю відповідно до DIN 40430. Клемна вставка з поліаміду, ущільнювальне кільце з хлоропрену-нітрилкаучуку, з вмонтованим кільцем круглого перерізу на з'єднувальній нарізі.

Ступінь захисту IP68 при 5 барах на 1 год., перевірено асоціацією VDE 0619 звичайна довжина з'єднувальної нарізі, на основі DIN 46320.

*Ціни згідно з DEL-записом.



CuZn латунь
37

N нікельований

Основні дані

Артикули	2085615
Тип	V-TEC PG9 MS
Позначення 1	Кабельний ввід
Виробник	OVO
Розмір	PG9
Матеріал	Латунь
Покриття	нікельовано
Стандарт поверхні	
Мінімальна одиниця продажу VK	50
Одиниця вимірювання	Шт.
Маса	1,6 kg
Одиниця ваги	кг/% пара

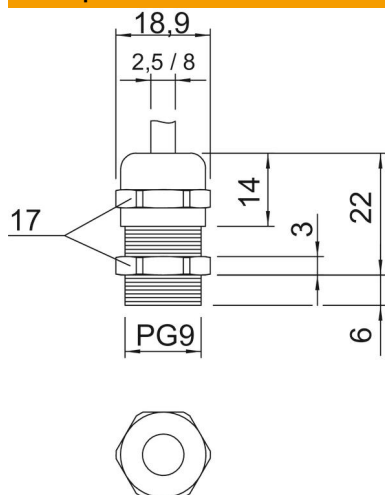
Технічний паспорт

Кабельний сальник з накидною гайкою, PG-нарізь,
нікельований

Артикули: 2085615



Розміри



Розмір e	18,9 mm
Розмір L, макс.	22 mm
Розмір L1	6 mm
Розмір L2	3 mm
Розмір L3	14 mm

Технічні характеристики

Тип ущільнювача	Ущільнювальне кільце
Конструкція	прямий
Із захистом від згинання	ні
Макс. поверхня ущільнення D	8 mm
Мін. поверхня ущільнення D захищений від вибуху	2,5 mm
Ввід плаского кабелю	ні
Для вибухонебезпечних зон для вибухонебезпечної зони в газовому середовищі	без
для вибухонебезпечної зони в пиловому середовищі	без
Різьба	Pg 9
Тип різьби	PG
Довжина нарізці	6 mm
Номинальний розмір різьби	9
Посилений скловолокном	ні
Не містить галогенів	ні
Універсальний ущільнювач	ні
З контргайкою	ні
Ударовідпорний	ні
Ключова ширина	17
Рівень захисту	IP68
Роз'ємне болтове з'єднання	ні
макс. діапазон робочих температур	100 °C
мін. діапазон робочих температур	-20 °C
макс. зменшення розтягування і захист від прокручування D2	8 mm
мін. зменшення розтягування і захист від прокручування D2	3,5 mm

Технічний паспорт

Кабельний сальник з накидною гайкою, PG-нарізь,
нікельований

Артикули: 2085615



Технічні характеристики

Здатність до зменшення розтягувального зусилля	так
--	-----