

Технічний паспорт

Кабельний ввід, PG-нарізь, у комплекті з контргайкою,
світло-сірий
Артикули: 2024657



Кабельне гвинтове з'єднання зі з'єднувальним різьбленням PG у вигляді накидної гайки для кабельних коробок розгалуження, шаф, розподільних коробок у приватному та промисловому секторі. З розвантаженням натягу та інтегрованою ущільнювальною кромкою, випробувано відповідно до DIN EN 62444. Клас захисту IP68. Можна використовувати за температури від -20°C до +65°C. З контргайкою.

Стовпець D1: поверхня ущільнення згідно з VDE 0619, де необхідне розвантаження натягу.

Стовпець D2: поверхня ущільнення, а також розвантаження натягу і захист від прокручування згідно з VDE 0619.



PA Поліамід

Основні дані

Артикули	2024657
Тип	V-TEC PG9+ LGR
Позначення 1	Кабельний ввід
Позначення 2	PG з контргайкою
Виробник	OBO
Розмір	PG9
Колір	світло-сірий; RAL 7035
Матеріал	Поліамід
Мінімальна одиниця продажу VK	50
Одиниця вимірювання	Шт.
Маса	0,799 kg
Одиниця ваги	кг/% пара

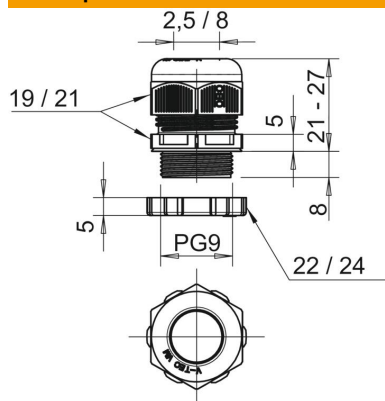
Технічний паспорт

Кабельний ввід, PG-нарізь, у комплекті з контргайкою, світло-сірий

Артикули: 2024657



Розміри



Розмір E1 (мм)	24 mm
Розмір E2	21 mm
Розмір L, макс.	27 mm
Розмір L, мін.	21 mm
Розмір L1	8 mm
Розмір L2	5 mm
Розмір L3	5 mm

Технічні характеристики

Тип ущільнювача	Ущільнювальне кільце
Конструкція	прямий
Із захистом від згинання	ні
Макс. поверхня ущільнення D	8 mm
Мін. поверхня ущільнення D захищений від вибуху	2,5 mm
Ввід плоского кабелю	ні
Для вибухонебезпечних зон для вибухонебезпечної зони в газовому середовищі	без
для вибухонебезпечної зони в пиловому середовищі	без
Різьба	Pg 9
Тип різьби	PG
Довжина нарізці	8 mm
Номинальний розмір різьби	9
Крок різьби	1,5 mm
Посилений скловолокном	ні
Не містить галогенів	так
Універсальний ущільнювач	ні
З контргайкою	так
Ударовідпорний	ні
Ключова ширина 1	19 mm
Ключова ширина 2	22 mm
Рівень захисту	IP68
Розмір кута шестикутника	21 mm
Роз'ємне болтове з'єднання	ні
макс. діапазон робочих температур	65 °C
мін. діапазон робочих температур	-20 °C
макс. зменшення розтягування і захист від прокручування D2	8 mm
мін. зменшення розтягування і захист від прокручування D2	3,5 mm

Технічний паспорт

Кабельний ввід, PG-нарізь, у комплекті з контргайкою,
світло-сірий

Артикули: 2024657



Технічні характеристики

Здатність до зменшення розтягувального зусилля	так
--	-----