

Технічний паспорт

Кабельний ввід, PG-нарізь, у комплекті з контргайкою, світло-сірий

Артикули: 2024673



Кабельне гвинтове з'єднання зі з'єднувальним різьбленням PG у вигляді накидної гайки для кабельних коробок розгалуження, шаф, розподільних коробок у приватному та промисловому секторі. З розвантаженням натягу та інтегрованою ущільнювальною кромкою, випробувано відповідно до DIN EN 62444. Клас захисту IP68. Можна використовувати за температури від -20°C до +65°C. З контргайкою.

Стовпець D1: поверхня ущільнення згідно з VDE 0619, де необхідне розвантаження натягу.

Стовпець D2: поверхня ущільнення, а також розвантаження натягу і захист від прокручування згідно з VDE 0619.



PA Поліамід

Основні дані

Артикули	2024673
Тип	V-TEC PG48+ LGR
Позначення 1	Кабельний ввід
Позначення 2	PG з контргайкою
Виробник	OBO
Розмір	PG48
Колір	світло-сірий; RAL 7035
Матеріал	Поліамід
Мінімальна одиниця продажу VK	5
Одиниця вимірювання	Шт.
Маса	11,29 kg
Одиниця ваги	кг/% пара

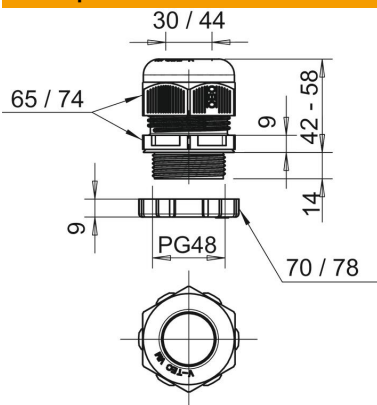
Технічний паспорт

Кабельний ввід, PG-нарізь, у комплекті з контргайкою, світло-сірий

Артикули: 2024673



Розміри



Розмір E1 (мм)	74 mm
Розмір E2	78 mm
Розмір L, макс.	58 mm
Розмір L, мін.	42 mm
Розмір L1	14 mm
Розмір L2	9 mm
Розмір L3	8 mm

Технічні характеристики

Тип ущільнювача	Ущільнювальне кільце
Конструкція	прямий
Із захистом від згинання	ні
Макс. поверхня ущільнення D	44 mm
Мін. поверхня ущільнення D	30 mm
захистений від вибуху	ні
Ввід плоского кабелю	ні
Для вибухонебезпечних зон для вибухонебезпечної зони в газовому середовищі	без
для вибухонебезпечної зони в пиловому середовищі	без
Різьба	Pg 48
Тип різьби	PG
Довжина нарізці	14 mm
Номинальний розмір різьби	48
Крок різьби	1,5 mm
Посилений скловолокном	ні
Не містить галогенів	так
Універсальний ущільнювач	ні
З контргайкою	так
Ударовідпорний	ні
Ключова ширина 1	65 mm
Ключова ширина 2	70 mm
Рівень захисту	IP68
Розмір кута шестикутника	74 mm
Роз'ємне болтове з'єднання	ні
макс. діапазон робочих температур	65 °C
мін. діапазон робочих температур	-20 °C
макс. зменшення розтягування і захист від прокручування D2	44 mm
мін. зменшення розтягування і захист від прокручування D2	30 mm

Технічний паспорт

Кабельний ввід, PG-нарізь, у комплекті з контргайкою,
світло-сірий

Артикули: 2024673



Технічні характеристики

Здатність до зменшення розтягувального зусилля	так
--	-----