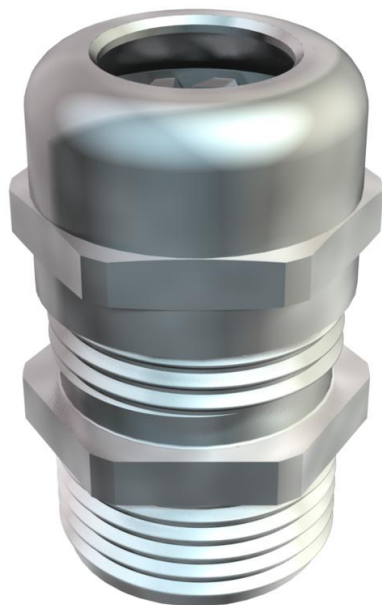


Технічний паспорт

Кабельний сальник з накидною гайкою, довга PG-нарізь, нікельований
Артикули: 2085771



Кабельний сальник у конструкції з накидною гайкою з великою площею ущільнення, а також розвантаженням натягу та захистом від прокручування для високих вимог герметичності, з довгою з'єднувальною PG-нарізю відповідно до DIN 40430, для товстих стінок корпусу використовується з контргайкою.

Клемна вставка з поліаміду.

Ущільнювальне кільце з хлоропрену/нітрилкаучуку.

На з'єднувальній нарізі попередньо встановлено кільце круглого перерізу.

Ступінь захисту IP 68 при 5 барах за 1 год.

Перевірено асоціацією VDE 0619.

З довгою з'єднувальною нарізю.

*Ціни згідно з DEL-записом.



CuZn
37 латунь

N нікельований

Основні дані

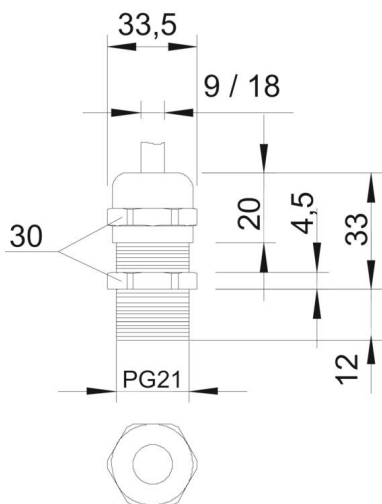
Артикули	2085771
Тип	V-TEC L PG21 MS
Позначення 1	Кабельний ввід
Позначення 2	PG з подовженою різьбою
Виробник	OVO
Розмір	PG21
Матеріал	Латунь
Покриття	нікельовано
Стандарт поверхні	
Мінімальна одиниця продажу VK	25
Одиниця вимірювання	Шт.
Маса	6,58 kg
Одиниця ваги	kg/% пара

Технічний паспорт

Кабельний сальник з накидною гайкою, довга PG-нарізь, нікельований
Артикули: 2085771



Розміри



Розмір e	33,5 mm
Розмір L, макс.	33 mm
Розмір L1	12 mm
Розмір L2	4,5 mm
Розмір L3	20 mm

Технічні характеристики

Тип ущільнювача	Ущільнювальне кільце
Конструкція	прямий
Із захистом від згинання	ні
Макс. поверхня ущільнення D	18 mm
Мін. поверхня ущільнення D	14 mm
захистений від вибуху	ні
Ввід плаского кабелю	ні
Для вибухонебезпечної зони в газовому середовищі	без
для вибухонебезпечної зони в пиловому середовищі	без
Різьба	Pg 21
Тип різьби	PG
Довжина нарізці	12 mm
Номинальний розмір різьби	21
Посилений скловолокном	ні
Не містить галогенів	ні
Універсальний ущільнювач	ні
З контргайкою	ні
Ударовідпорний	ні
Ключова ширина	30
Рівень захисту	IP68
Роз'ємне болтове з'єднання	ні
макс. діапазон робочих температур	100 °C
мін. діапазон робочих температур	-20 °C
макс. зменшення розтягування і захист від прокручування D2	18 mm
мін. зменшення розтягування і захист від прокручування D2	12 mm

Технічний паспорт

Кабельний сальник з накидною гайкою, довга PG-
нарізь, нікельований

Артикули: 2085771



Технічні характеристики

Здатність до зменшення розтягувального зусилля	так
--	-----