

# Технічний паспорт

SPD PV, 1000 В постійного струму, з дистанційною сигналізацією

Артикули: 5094232



Тип 1+2, комбінований SPD відповідно до EN 50539-11 для захисту фотоелектричних систем

- Для зрівнювання потенціалів блискавкозахисту згідно VDE 0185-305 (ДСТУ EN 62305)
- Захист від перенапруг згідно VDE 0100-534 (IEC 60364-5-53)
- Витримуваний струм блискавки до 12,5 kA (10/350) і 40 kA (8/20)
- Сійка до помилок схема з'єднання Y
- Варіанти FS мають безпотенціальний перемикаючий контакт для дистанційної сигналізації



## Основні дані

Артикули	5094232
Тип	V-PV-T1+2-1000FS
Позначення 1	Обмежувач перенапруг V-PV
Позначення 2	Y-з'єднання для PV систем + FS
Виробник	OBO
Розмір	1000V DC
Колір	сірий
Мінімальна одиниця продажу UK	1
Одиниця вимірювання	Шт.
Маса	41,2 kg
Одиниця ваги	кг/% пара

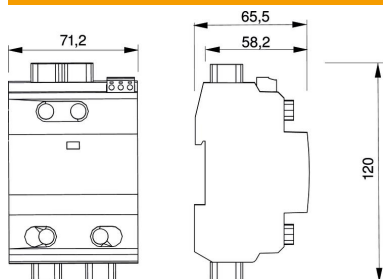
# Технічний паспорт

SPD PV, 1000 В постійного струму, з дистанційною сигналізацією

Артикули: 5094232



## Розміри



Довжина	65,5 mm
Ширина	71,2 mm
Висота	120 mm

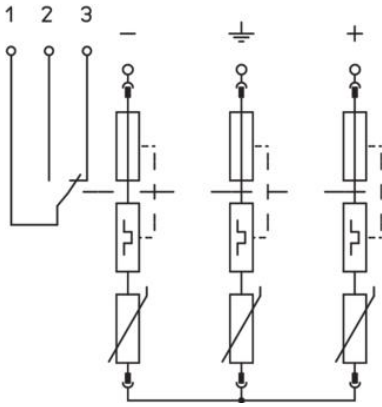
# Технічний паспорт

SPD PV, 1000 В постійного струму, з дистанційною сигналізацією

Артикули: 5094232



## Технічні характеристики



Сумарний розрядний струм (8/20 мкс)	40 kA
Час реагування	<25 ns
Продувний	ні
Конструкція	Y-конфігурація + FS
Виконання полюсів	Прочее
Ширина в секціях (TE, 17,5mm)	4
макс. робоча температура	80 °C
мін. робоча температура	-40 °C
Імпульсний струм блискавки (10/350 мкс)	6,25 kA
Імпульсний струм блискавки (10/350) [загальний]	12,5 kA
Дистанційна сигналізація	так
Контакти дистанційної сигналізації (FS)	Перемикач
Максимальна робоча напруга DC	1000
Вбудований запобіжник	ні
Макс. перетин приєднувального проводу (тонкожилый)	35 mm <sup>2</sup>
Мін. перетин приєднувального проводу (тонкожилый)	2,5 mm <sup>2</sup>
Макс. діаметр монтажного проводу (з однією/багатьма жилами)	35 mm <sup>2</sup>
Мінімальний діаметр монтажного проводу (з однією/багатьма жилами)	2,5 mm <sup>2</sup>
ЗЗБ	0→2
Макс. Напруга PV	1000 V
Максимальний імпульсний струм витоку (8/20 мкс)	40 kA
Спосіб монтажу	DIN рейка, 35 мм
Номинальний розрядний струм (8/20 мкс)	20 kA
Тип мережі	DC
Конфігурація мережі DC	так
Конфігурація мережі IT	ні
Інша конфігурація мережі	ні
Конфігурація мережі TN	ні
Конфігурація мережі TN-C	ні
Конфігурація мережі TN-C-S	ні
Конфігурація мережі TN-S	ні
Конфігурація мережі TT	ні
OBO_Номинальний струм навантаження (вхідна/вихідна клемма)	50 A
Клас випробування, тип 1	так
Клас випробування, тип 2	так
Рівень захисту	IP20
Рівень захисту:	≤3,3
Сигналізація на прилад	оптичний
Клас вимог згідно EN 61643-11	Тип 1+2
SPD згідно з IEC 61643-1	клас I+II
Тип лінії для пристрою захисту від високої напруги	Лінія електропередачі DC (PV)

# Технічний паспорт

SPD PV, 1000 В постійного струму, з дистанційною сигналізацією

Артикули: 5094232

