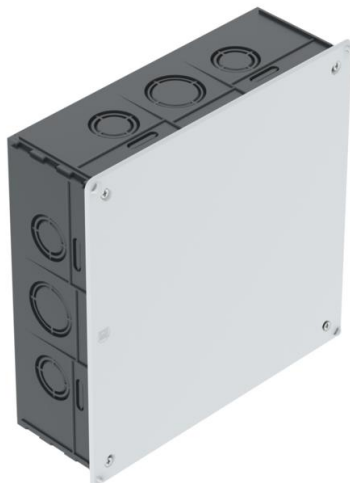


Технічний паспорт

Прихована монтажна коробка 200

Артикули: 2003130



З'єднувальна коробка прихованої проводки для затискних клем для використання в цегляній кладці з монтажною глибиною не менше ніж 65 мм. 3 кришкою та гвинтами (15 мм). Плоский край кришки, шорстка поверхня кришки.

- 4 бічні комбіновані введення для труб Ø 34,6 та 28,5 мм
- 8 бічних комбінованих введень Ø 28,5 та 21,5 мм
- 8 бічних введень для плоских/ребристих кабелів
- 2 комбіновані введення Ø 34,6 та 28,5 мм в основі
- 2 введення для плоских/ребристих кабелів в основі



PS Полістірол

Основні дані

Артикули	2003130
Тип	UV 200 K
Позначення 1	Розподільча коробка
Позначення 2	для цегляної стіни
Виробник	OBO
Розмір	200x200x65
Колір	чорний
Матеріал	Полістірол
Мінімальна одиниця продажу VK	10
Одиниця вимірювання	Шт.
Маса	35,714 kg
Одиниця ваги	кг/% пара

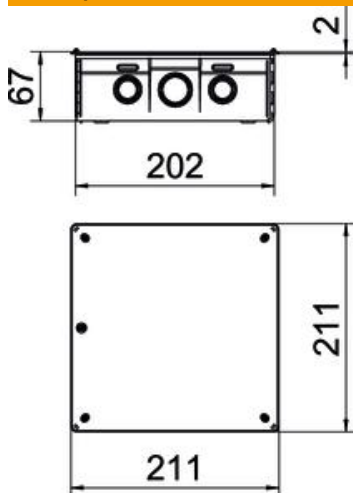
Технічний паспорт

Прихована монтажна коробка 200

Артикули: 2003130



Розміри



Довжина	200 mm
Ширина	200 mm
Висота	65 mm
Розмір A	260 mm
Розмір B	210 mm
Розмір H	65 mm

Технічні характеристики

Кількість введень	24
Тип введення	Кабелі NYM, лінії передачі даних та гофровані труби
Тип вводу в корпус	Попереднє штампування
Конструкція	Одинарний (окремий)
Форма	З'єднувальна розетка/коробка
Комплектація	без
Кришка	непрозорий
Закріплення кришки	прикручений
Ввід зі зворотнього боку	ні
Введення	24
не підтримує горіння	згідно з VDE 0471/DIN 695 частина 2-1, контрольна температура 650 °C
Форма	квадратний
Збереження функцій	без
Мін. висота підлоги	67 mm
Не містить галогенів	ні
З екрануванням	ні
З язичковою накладкою	ні
Із гвинтами	ні
Вид монтажу	прихована проводка
Мін. номінальний перетин	16 mm ²
З можливістю опломбування	ні
Ударовідпорний	так
Рівень захисту	IP20
Штуцери	без
Герметичні	ні
Виміряна напруга	400 V