

# Технічний паспорт

## Прихована монтажна коробка 100

Артикули: 2003118



З'єднувальна коробка прихованої проводки для затискних клем для використання в цегляній кладці з монтажною глибиною не менше ніж 45 мм. 3 кришкою та гвинтами (15 мм). Плоский край кришки, шорстка поверхня кришки.

- 4 бічні комбіновані введення для труб Ø 28,5 та 21,5 мм
- 8 бічних введень Ø 21,5 мм
- 8 бічних введень для плоских/ребристих кабелів
- 4 комбіновані введення для труб Ø 28,5 та 21,5 мм в основі
- 8 введень для плоских/ребристих кабелів в основі



PS Полістірол

### Основні дані

Артикули	2003118
Тип	UV 100 K
Позначення 1	Розподільча коробка
Позначення 2	для цегляної стіни
Виробник	OBO
Розмір	100x100x45
Колір	чорний
Матеріал	Полістірол
Мінімальна одиниця продажу	50
Одиниця вимірювання	Шт.
Маса	5,836 kg
Одиниця ваги	кг/% пара

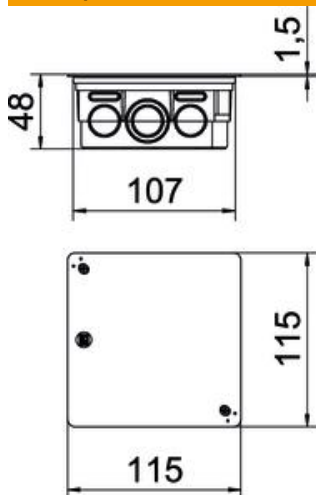
# Технічний паспорт

## Прихована монтажна коробка 100

Артикули: 2003118



### Розміри



Довжина	100 mm
Ширина	100 mm
Висота	45 mm
Розмір A	130 mm
Розмір B	114 mm
Розмір H	45 mm
Розмір L	107 mm

### Технічні характеристики

Кількість введень	32
Тип введення	Кабелі NYM, лінії передачі даних та гофровані труби
Тип вводу в корпус	Попереднє штампування
Конструкція	Одинарний (окремий)
Форма	З'єднувальна розетка/коробка
Комплектація	без
Кришка	непрозорий
Закріплення кришки	прикручений
Ввід зі зворотнього боку	ні
Введення	32
не підтримує горіння	згідно з VDE 0471/DIN 695 частина 2-1, контрольна температура 650 °C
Форма	квадратний
Збереження функцій	без
Мін. висота підлоги	47 mm
Не містить галогенів	ні
З екрануванням	ні
З язичковою накладкою	ні
Із гвинтами	ні
Вид монтажу	прихована проводка
Мін. номінальний перетин	6 mm <sup>2</sup>
З можливістю опломбування	ні
Ударовідпорний	так
Рівень захисту	IP20
Штуцери	без
Герметичні	ні
Виміряна напруга	400 V