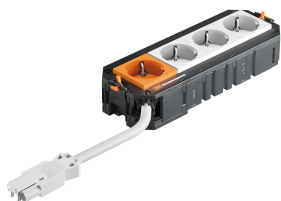


Технічний паспорт

UTC4 з 3 + 1 розетками із захисним контактом, 1 розеткою із захистом від перенапруги
Артикули: 7404686



Готовий до підключення універсальний супорт UTC4 з безгалогенним з'єднувальним кабелем. Три попередньо встановлені білі розетки із захисним контактом 33 ° та розетка із захисним контактом 33 ° помаранчевого кольору, 16 А. Розетка із захисним контактом помаранчевого кольору оснащена модулем захисту від перенапруг типу 3 відповідно до DIN EN 61643- 11. Підходить для підключення кабелів VL та розеткових люків номінальним розміром R7, R9 та 9.



Основні дані

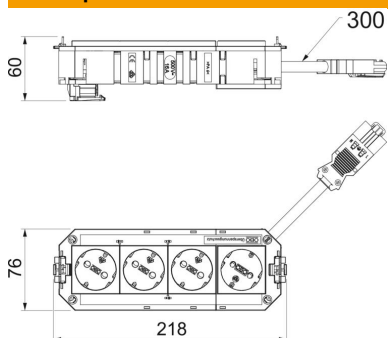
Артикули	7404686
Позначення 1	Супорт
Позначення 2	для дротяного лотка
Виробник	OBO
Розмір	208x76x45
Мінімальна одиниця продажу VK	1
Одиниця вимірювання	Шт.
Маса	33,53 kg
Одиниця ваги	кг/% пара

Технічний паспорт

UTC4 з 3 + 1 розетками із захисним контактом, 1 розеткою із захистом від перенапруги
Артикули: 7404686



Розміри



Довжина	218 mm
Ширина	76 mm
Висота	60 mm

Технічні характеристики

Кількість підключень	2
Кількість пристроїв, які можна встановити	4
Конструкція	3-х постова, чисто-білий/1-но постова, помаранчевий
Довжина проводки	300 mm
Поперечний перетин лінії	2,5 mm ²
Комбінація розеток	Прочее
Штекерна система	GST18
Система штепсельних роз'ємів, спеціальний тип	так
Ланцюг	2
Довжина системи	208 mm
Захист від перенапруг	так