

# Технічний паспорт

## Підвісна стійка US 5 FT

Артикули: 6341608



Підвісна стійка (з профілем U) розміром 50 x 50 мм із звареною траверсою. Для кріплення до горизонтального бетонного даху та сталеві балки. При двусторонньому монтажі кронштейнів або при монтажі кронштейну на кінці підвісного профілю потрібно використовувати розпірку DSK 25.



**St** Сталь

**FT** гарячецинкований

### Основні дані

Артикули	6341608
Тип	US 5 K 90 FT
Позначення 1	Підвісний профіль
Позначення 2	зі звареною траверсою
Виробник	OBO
Розмір	50x50x900
Матеріал	Сталь
Покриття	гарячецинкований
Стандарт поверхні	DIN EN ISO 1461
Мінімальна одиниця продажу VK	1
Одиниця вимірювання	Шт.
Маса	261 kg
Одиниця ваги	кг/% пара

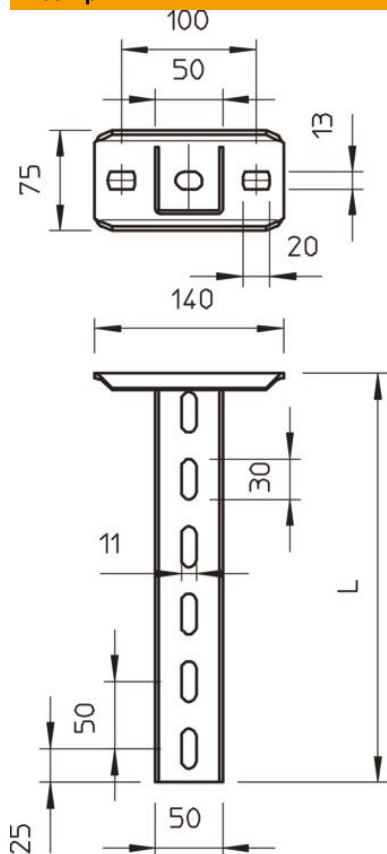
# Технічний паспорт

## Підвісна стійка US 5 FT

Артикули: 6341608



### Розміри



Довжина	900 mm
Ширина	50 mm
Висота	50 mm
Розмір L	900 mm

### Технічні характеристики

Конструкція	U-подібний профіль
Довжина полки 200	5,75 kN
Довжина полки 400	3,1 kN
Довжина полки 600	2,2 kN
Збереження функцій	так
Товщина матеріалу	2,5 mm
максимальне розтягуюче навантаження	10 kN
3 зубцями	ні

#### Навантаження



Діаграма навантаження U-подібного профілю типу US 5 K

- 1 Вигин кінцівки підвісного профілю при додатковому навантаженні на кронштейн
  - 2 Дозволене навантаження на полку у кН без ваги людини
  - 3 Довжина полки у мм
- Крива навантаження на підвісні профілі довжиною в мм

#### Значення навантаження дюбелю для націпної стійки US 5

одностороннє навантаження	Максимальне навантаження [кН]			
	Ширина кронштейна [мм]			
Тип дюбеля	110	210	310	410
BZ3 10x90/0-30	4,31	3,18	2,51	2,06
BZ3 12x110/0-35	5,82	4,29	3,39	2,77

Max. total load  $F = \text{cable weight} + \text{cable tray} + \text{bracket} + \text{suspended support}$ . The tabular values for double-sided loads take the available axis spacing  $a_i = 10 \text{ cm}$  into account. The stated values are based on uncracked concrete of compressive strength C20/25. Please comply with the installation conditions of ETA(anchors).