

# Технічний паспорт

## Підвісна стійка US 5 A2

Артикули: 6341398



Підвісний профіль з пластиною  
Для кріплення до горизонтального бетонного даху та сталюї балки. При двусторонньому монтажі кронштейнів або при монтажі кронштейну на кінці підвісного профілю потрібно використовувати розпірку DSK 25.



**A2** Нержавіюча сталь 1.4301

**2B** чистий, додатково оброблений

### Основні дані

|                               |                              |
|-------------------------------|------------------------------|
| Артикули                      | 6341398                      |
| Тип                           | US 5 K 120 A2                |
| Позначення 1                  | Підвісний профіль            |
| Позначення 2                  | зі звареною траверсою        |
| Виробник                      | OBO                          |
| Розмір                        | 50x50x1200                   |
| Матеріал                      | Нержавіюча сталь 1.4301      |
| Покриття                      | чистий, додатково оброблений |
| Стандарт поверхні             |                              |
| Мінімальна одиниця продажу VK | 1                            |
| Одиниця вимірювання           | Шт.                          |
| Маса                          | 360 kg                       |
| Одиниця ваги                  | kg/% пара                    |

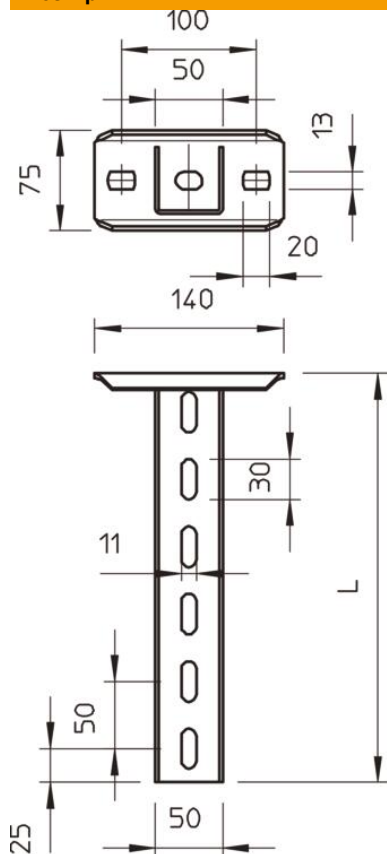
# Технічний паспорт

## Підвісна стійка US 5 A2

Артикули: 6341398



### Розміри

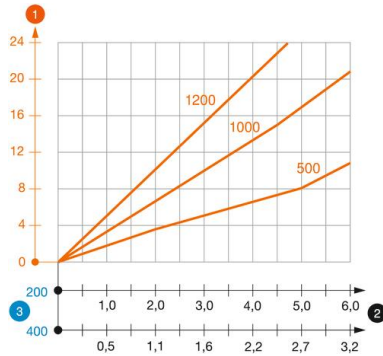


|         |          |
|---------|----------|
| Довжина | 1 200 mm |
| Ширина  | 50 mm    |
| Висота  | 50 mm    |

### Технічні характеристики

|                                     |                    |
|-------------------------------------|--------------------|
| Конструкція                         | U-подібний профіль |
| Довжина полки 200                   | 4 kN               |
| Довжина полки 400                   | 2,2 kN             |
| Довжина полки 600                   | 1,7 kN             |
| Збереження функцій                  | ні                 |
| Товщина матеріалу                   | 2,5 mm             |
| максимальне розтягуюче навантаження | 10 kN              |

#### Навантаження



#### Діаграма навантаження U-видної стійки тип US 7 K VA

- 1 Вигин кінцівки підвісного профілю при додатковому навантаженні на кронштейн
  - 2 Дозволене навантаження на полку у кН без ваги людини
  - 3 Довжина полки у мм
- Крива навантаження на підвісні профілі довжиною в мм

#### Значення навантаження дюбелю для націпної стійки US 5

| одностороннє навантаження | Максимальне навантаження [кН] |      |      |      |
|---------------------------|-------------------------------|------|------|------|
|                           | Ширина кронштейна [мм]        |      |      |      |
| Тип дюбеля                | 110                           | 210  | 310  | 410  |
| BZ3 10x90/0-30            | 4,31                          | 3,18 | 2,51 | 2,06 |
| BZ3 12x110/0-35           | 5,82                          | 4,29 | 3,39 | 2,77 |

Max. total load  $F = \text{cable weight} + \text{cable tray} + \text{bracket} + \text{suspended support}$ . The tabular values for double-sided loads take the available axis spacing  $a_i = 10 \text{ cm}$  into account. The stated values are based on uncracked concrete of compressive strength C20/25. Please comply with the installation conditions of ETA(anchors).