

Технічний паспорт

Підвісна стійка US 5 FT

Артикули: 6341616



Підвісна стійка (з профілем U) розміром 50 x 50 мм із звареною траверсою. Для кріплення до горизонтального бетонного даху та сталевий балки. При двусторонньому монтажі кронштейнів або при монтажі кронштейну на кінці підвісного профілю потрібно використовувати розпірку DSK 25.



St Сталь

FT гарячецинкований

Основні дані

Артикули	6341616
Тип	US 5 K 100 FT
Позначення 1	Підвісний профіль
Позначення 2	зі звареною траверсою
Виробник	OBO
Розмір	50x50x1000
Матеріал	Сталь
Покриття	гарячецинкований
Стандарт поверхні	DIN EN ISO 1461
Мінімальна одиниця продажу VK	1
Одиниця вимірювання	Шт.
Маса	286 kg
Одиниця ваги	кг/% пара

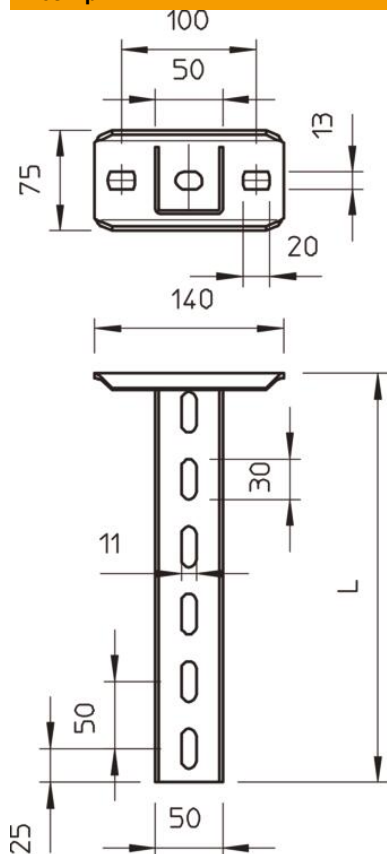
Технічний паспорт

Підвісна стійка US 5 FT

Артикули: 6341616



Розміри



Довжина	1 000 mm
Ширина	50 mm
Висота	50 mm
Розмір L	1 000 mm

Технічні характеристики

Конструкція	U-подібний профіль
Довжина полки 200	5,75 kN
Довжина полки 400	3,1 kN
Довжина полки 600	2,2 kN
Збереження функцій	так
Товщина матеріалу	2,5 mm
максимальне розтягуюче навантаження	10 kN
3 зубцями	ні

Навантаження



Діаграма навантаження U-подібного профілю типу US 5 K

- 1 Вигин кінцівки підвісного профілю при додатковому навантаженні на кронштейн
 - 2 Дозволене навантаження на полку у кН без ваги людини
 - 3 Довжина полки у мм
- Крива навантаження на підвісні профілі довжиною в мм

Значення навантаження дюбелю для націпної стійки US 5

одностороннє навантаження	Максимальне навантаження [кН]			
	Ширина кронштейна [мм]			
Тип дюбеля	110	210	310	410
BZ3 10x90/0-30	4,31	3,18	2,51	2,06
BZ3 12x110/0-35	5,82	4,29	3,39	2,77

Max. total load F = cable weight + cable tray + bracket + suspended support. The tabular values for double-sided loads take the available axis spacing $a_i = 10$ cm into account. The stated values are based on uncracked concrete of compressive strength C20/25. Please comply with the installation conditions of ETA(anchors).