

# Технічний паспорт

Підлоговий вихід для монтажу фальшпідлоги, DB  
товщиною до 60 мм  
Артикули: 7408582



Для встановлення пристрою або Telitank у фальшпідлогах з товщиною пластини до 60 мм.



Лиття з оцинкованого сплаву під тиском

## Основні дані

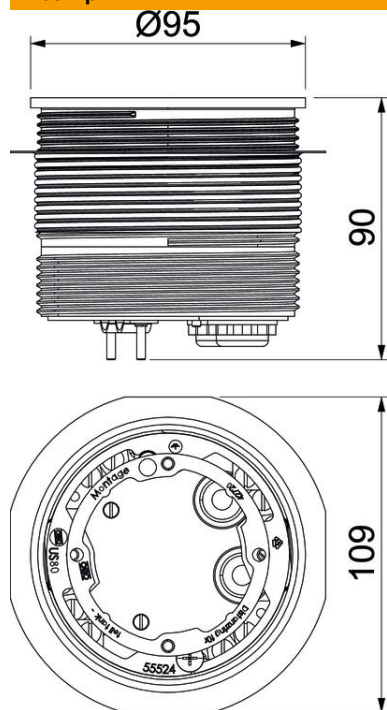
Артикули	7408582
Тип	US80 DB 38
Позначення 1	Вихід прихованої проводки
Позначення 2	для дротяного лотка
Виробник	OBO
Матеріал	Литі деталі з цинкового сплаву
Мінімальна одиниця продажу VK	1
Одиниця вимірювання	Шт.
Маса	54,2 kg
Одиниця ваги	кг/% пара

# Технічний паспорт

Підлоговий вихід для монтажу фальшпідлоги, DV  
товщиною до 60 мм  
Артикули: 7408582



## Розміри



Розмір h | 77 mm

## Технічні характеристики

Варіант розширення	для піднятого блоку
Конструкція кришки	круглий
Можливість встановлення ущільнювача	ні
Для з'єднання трубами	ні