

Технічний паспорт

Підлоговий вихід для монтажу фальшпідлоги, DB
товщиною до 38 мм
Артикули: 7408578



Для встановлення монтажного пристрою або Telitank в канал високою 38мм.



Лиття з оцинкованого сплаву під тиском

Основні дані

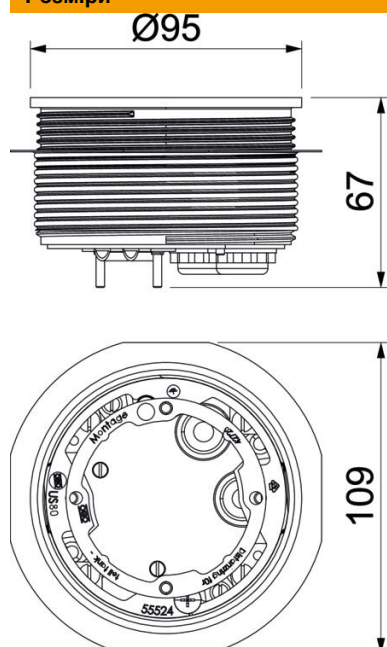
Артикули	7408578
Тип	US80 DB 20
Позначення 1	Вихід прихованої проводки
Позначення 2	для дротяного лотка
Виробник	OBO
Матеріал	Литі деталі з цинкового сплаву
Мінімальна одиниця продажу VK	1
Одиниця вимірювання	Шт.
Маса	41,5 kg
Одиниця ваги	кг/% пара

Технічний паспорт

Підлоговий вихід для монтажу фальшпідлоги, DV
товщиною до 38 мм
Артикули: 7408578



Розміри



Розмір h | 53 mm

Технічні характеристики

Варіант розширення	для піднятого блоку
Конструкція кришки	круглий
Можливість встановлення ущільнювача	ні
Для з'єднання трубами	ні