

# Технічний паспорт

## Монтажна коробка для прихованого монтажу



Артикули: 2003015



Приладова коробка, захист від розкручування, забезпечення стандартної дистанції 71 мм (відповідно до DIN 49 073-1) завдяки стопорному з'єднанню. 7 пробивних отворів для проводки та труб Ø 20 мм та Ø 25 мм. Можна суміщати з розпірним та гвинтовим кріпленням, глибокими кріпленнями в штукатурці, відстань між гвинтами 60 мм, для гвинтового кріплення саморізами 3,2 мм, з 2 гвинтовими виступами без гвинтів, ступінь захисту IP20.



PS Полістірол

### Основні дані

Артикули	2003015
Тип	UG 60 D
Позначення 1	Установча коробка
Позначення 2	для гіпсокартону
Виробник	OVO
Розмір	Ø60mm, H40mm
Колір	чорний
Матеріал	Полістірол
Мінімальна одиниця продажу VK	25
Одиниця вимірювання	Шт.
Маса	1,319 kg
Одиниця ваги	кг/% пара

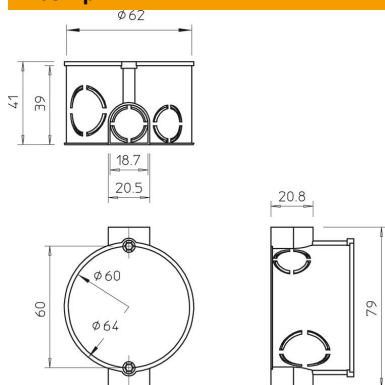
# Технічний паспорт

## Монтажна коробка для прихованого монтажу



Артикули: 2003015

### Розміри



Висота 40 mm

### Технічні характеристики

Кількість введень	7
Кількість вставок	1
Тип введення_	Пробивні отвори для кабелів та труб Ø 20 mm та Ø 25 mm
Тип вводу в корпус	Попереднє штампування
Конструкція	Одинарний (окремий)
Форма	Прихована коробка
Кріплення пристроїв	загвинчувати або розпірати
Комплектація	без
Кришка	без
Закріплення кришки	неправильно
Ввід зі зворотнього боку	ні
Введення	7
не підтримує горіння	згідно з VDE 0471/DIN 695 частина 2-1, контрольна температура 650 °C
Форма	круглий
Збереження функцій	без
Мін. висота підлоги	42 mm
Для труби діаметром	20/25 mm
Відстань між гвинтами для приладів	60 mm
Не містить галогенів	так
З екрануванням	ні
З язичковою накладкою	ні
Із гвинтами	ні
Вид монтажу	прихована проводка
Макс. номінальний перетин	2,5 mm <sup>2</sup>
Мін. номінальний перетин	1,5 mm <sup>2</sup>
З можливістю опломбування	ні
Ударовідпорний	так
Рівень захисту	IP20
Штуцери	Підтримка тунелів
Герметичні	ні
Виміряна напруга	400 V