

Технічний паспорт

Прихована розетка для приладів UP 46, з язичком для цвяхів

Артикули: 2003714



Прихована розетка для приладів із язичком для цвяхів для використання в цегляній кладці з монтажною глибиною не менше ніж 46 мм.

- 4 x 3 гвинтові виступи
 - З'єднувальний елемент із байонетним замком, який можна з'єднати з обох боків
 - 6 комбінованих введень для труб Ø 20 та 25 мм
 - 1 введення до Ø 20 мм в основі
- Перевірено згідно з DIN EN 60670-1, DIN EN 60670-22 та DIN 49073-1.



PP Поліпропілен

Основні дані

Артикули	2003714
Тип	UG 46-NL
Позначення 1	Розподільча коробка
Позначення 2	для дротяного лотка
Доступний з	01.10.2021
Виробник	OBO
Розмір	Ø60mm, H46mm
Колір	воронований чорний
Матеріал	Поліпропілен
Мінімальна одиниця продажу VK	25
Одиниця вимірювання	Шт.
Маса	2,2 kg
Одиниця ваги	кг/% пара

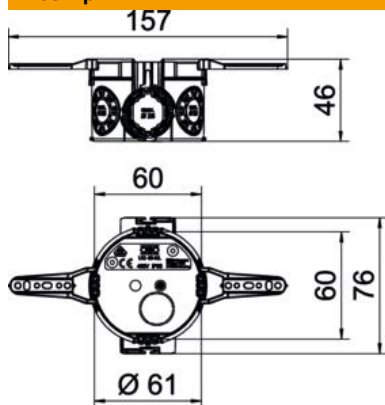
Технічний паспорт

Прихована розетка для приладів UP 46, з язичком для цвяхів

Артикули: 2003714



Розміри



Висота 46 mm

Технічні характеристики

Кількість введень	7
Тип введення	Кабелі NYM, лінії передачі даних та гофровані труби
Тип вводу в корпус	Отвір, що виламується
Конструкція	Одинарний (окремий)
Форма	Прихована коробка
Кріплення пристроїв	Болти або розпірні лапки
Кришка	без
Закріплення кришки	Болты
Ввід зі зворотнього боку	так
не підтримує горіння	згідно з VDE 0471/IEC 60695-2-11, контрольна температура 650 °C
Форма	круглий
Для труби діаметром	20/25 mm
Не містить галогенів	так
Комбіноване виконання Ø 20/25 мм	6
З язичковою накладкою	так
Із гвинтами	ні
Макс. номінальний перетин	2,5 mm ²
Мін. номінальний перетин	1,5 mm ²
Трубні вводи Ø 20 мм	1
Ударовідпорний	так
Рівень захисту	IP30
Герметичні	ні
Виміряна напруга	400 V