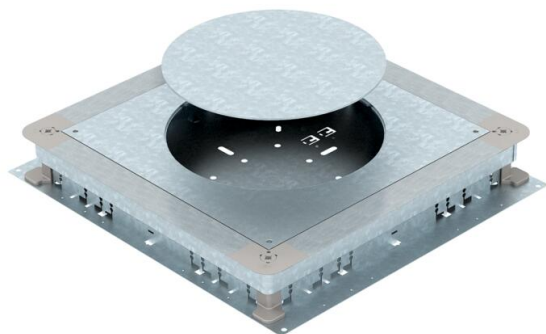


# Технічний паспорт

UGD350-3 GESR 7 для круглих монтажних блоків, для  
стяжки висотою 70-125 мм  
Артикули: 7410120



Монтажна коробка для монтажу підлогових каналів, покритих стяжкою, з бічними стінками з листової сталі. Для встановлення розеткових люків обраного номінального розміру. Можна безступінчато вирівнювати до номінальної висоти стяжки (можливе швидке вирівнювання), а стяжку можна обробляти врівень з кромкою коробки. З можливістю акустичного від'єднання після укладання стяжки та з системними аксесуарами, також можна використовувати для спеціальних умов. Бічні стінки для підведення підлогових кабельних каналів шириною: 190, 250 та 350 мм.



**St** Сталь

**FS** оцинковано пачкою

## Основні дані

Артикули	7410120
Позначення 1	Монтажна коробка
Позначення 2	для дротяного лотка
Виробник	OBO
Розмір	510x467x70
Матеріал	Сталь
Покриття	оцинковано методом Сендзіміра
Стандарт поверхні	DIN EN 10346
Мінімальна одиниця продажу VK	1
Одиниця вимірювання	Шт.
Маса	887 kg
Одиниця ваги	кг/% пара

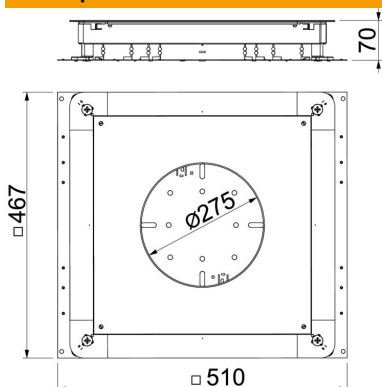
# Технічний паспорт

UGD350-3 GESR 7 для круглих монтажних блоків, для  
стяжки висотою 70-125 мм

Артикули: 7410120



## Розміри



Розмір a	362 mm
Розмір A	467 mm
Розмір B	510 mm
Розмір b	383 mm
Розмір d Ø	275 mm

## Технічні характеристики

Основа для стійки	так
Можливість встановлення ущільнювача	так
Монтажний отвір для підлогового боксу	ні
Монтажний отвір від'єднувальний	круглий
Макс. висота монолітної підлоги	125 mm
Мін. висота монолітної підлоги	70 mm
Для з'єднання трубами	ні
Підходить для суцільного підлогового каналу під стяжкою	ні
Підходить для підлогового каналу під стяжкою	так
Сумісне з підлоговими каналами	так
Макс. ширина каналу	350 mm
Мін. ширина каналу	190 mm
Макс. висота каналів	48 mm
Мін. висота каналів	28 mm
Мінімальна висота монолітної підлоги	70
Номинальний розмір	350 mm
Номинальний розмір монтажних основ	R7
Макс. зона згладжування	125 mm
Мін. зона згладжування	70 mm