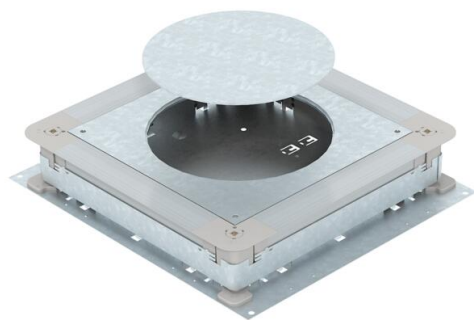


Технічний паспорт

UGD250-3 для круглих монтажних одиниць, для стяжки висотою 70-125 мм
Артикули: 7410091



Монтажна коробка для монтажу підлогових каналів, покритих стяжкою, з бічними стінками з листової сталі. Для встановлення розеткових люків обраного номінального розміру. Можна безступінчато вирівнювати до номінальної висоти стяжки (можливе швидке вирівнювання), а стяжку можна обробляти врівень з кромкою коробки. З можливістю акустичного від'єднання після укладання стяжки та з системними аксесуарами, також можна використовувати для спеціальних умов. Бічні стінки підготовлені для підведення кабелів в каналах шириною 190 і 250 мм.



- St** Сталь
- FS** оцинковано пачкою

Основні дані

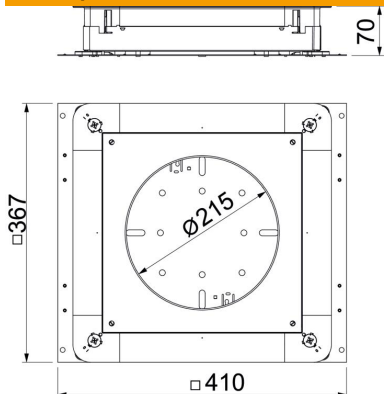
Артикули	7410091
Тип	UGD 250-3R4
Позначення 1	Монтажна коробка
Позначення 2	для дротяного лотка
Виробник	OBO
Розмір	410x367x70
Матеріал	Сталь
Покриття	оцинковано методом Сендзіміра
Стандарт поверхні	DIN EN 10346
Мінімальна одиниця продажу VK	1
Одиниця вимірювання	Шт.
Маса	594 kg
Одиниця ваги	kg/% пара

Технічний паспорт

UGD250-3 для круглих монтажних одиниць, для стяжки
висотою 70-125 мм
Артикули: 7410091



Розміри



Розмір a	262 mm
Розмір A	367 mm
Розмір B	410 mm
Розмір b	283 mm
Розмір d Ø	215 mm

Технічні характеристики

Основа для стійки	так
Можна втопити в рівень із підлогою	ні
Можливість встановлення ущільнювача	так
Монтажний отвір для підлогового боксу	ні
Монтажний отвір від'єднувальний	круглий
Макс. висота монолітної підлоги	125 mm
Мін. висота монолітної підлоги	70 mm
Для з'єднання трубами	ні
Підходить для суцільного підлогового каналу під стяжкою	ні
Підходить для підлогового каналу під стяжкою	так
Сумісне з підлоговими каналами	так
макс. інсталяційний простір	11,63 dm ³
мін. інсталяційний простір	6,09 dm ³
Макс. ширина каналу	250 mm
Мін. ширина каналу	190 mm
Макс. висота каналів	48 mm
Мін. висота каналів	28 mm
Мінімальна висота монолітної підлоги	70
Номінальний розмір	250 mm
Номінальний розмір монтажних основ	R4
Макс. зона згладжування	125 mm
Мін. зона згладжування	70 mm