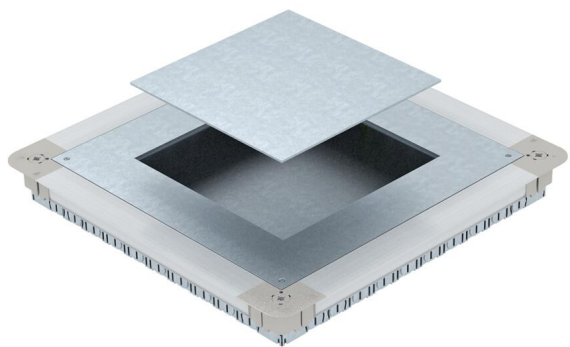


Технічний паспорт

Підлогова монтажна коробка UGD350-3 для GES9 / 55

Артикули: 7410062



Монтажна коробка для підлогового монтажу з кришкою та заглушкою для кришки з бічними стінками з листової сталі. Для встановлення квадратного розеткового люка GES9 55 з висотою стяжки від 55 мм. Можна безступінчато вирівнювати до номінальної висоти стяжки, а стяжку можна сформувати врівень з кромкою монтажної коробки. 3 отворами для введення труб з кожної сторони 7 x M20, 3 x M25, 4 x M32. Корисний розмір труби з висотою системи 55 мм: M20.



St Сталь

FS оцинковано пачкою

Основні дані

Артикули	7410062
Позначення 1	Монтажна коробка
Позначення 2	для дротяного лотка
Виробник	OBO
Розмір	467x467x55
Матеріал	Сталь
Покриття	оцинковано методом Сендзіміра
Стандарт поверхні	DIN EN 10346
Мінімальна одиниця продажу UK	1
Одиниця вимірювання	Шт.
Маса	790 kg
Одиниця ваги	кг/% пара

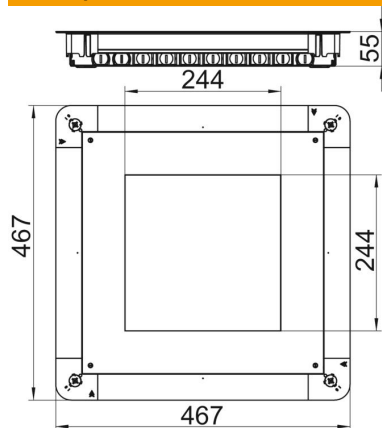
Технічний паспорт

Підлогова монтажна коробка UGD350-3 для GES9 / 55



Артикули: 7410062

Розміри



Розмір a	244 mm
Розмір A	467 mm
Розмір B	467 mm
Розмір b	244 mm
Розмір h	55 mm

Технічні характеристики

Варіант розширення	для встановлення аксесуарів
Основа для стійки	так
Можна втопити в рівень із підлогою	так
Прибирання підлоги	сухий
Конструкція кришки	круглий
Можливість встановлення ущільнювача	ні
Монтажний отвір для підлогового боксу	ні
Монтажний отвір від'єднувальний	круглий ні
Макс. висота монолітної підлоги	80 mm
Мін. висота монолітної підлоги	55 mm
Для з'єднання трубами	так
Підходить для суцільного підлогового каналу під стяжкою	ні
Підходить для підлогового каналу під стяжкою	ні
Сумісне з підлоговими каналами	ні
Макс. ширина каналу	350 mm
Мін. ширина каналу	190 mm
Номинальний розмір	350 mm
Номинальний розмір монтажних основ	R9
Макс. зона згладжування	80 mm
Мін. зона згладжування	55 mm