

Технічний паспорт

Підлогова монтажна коробка для GES R2

Артикули: 7428526



Підлогова монтажна коробка для встановлення розеткового люка GES R2.

3 вхідними отворами 2x2 для монтажних труб (M20 / M25).



St

Сталь

FS

оцинковано пачкою

Основні дані

Артикули	7428526
Позначення 1	Монтажна коробка
Позначення 2	для GES R2
Виробник	OBO
Матеріал	Сталь
Покриття	оцинковано методом Сендзіміра
Стандарт поверхні	DIN EN 10346
Мінімальна одиниця продажу VK	1
Одиниця вимірювання	Шт.
Маса	218 kg
Одиниця ваги	кг/% пара

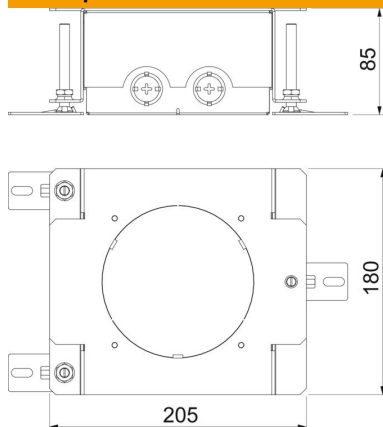
Технічний паспорт

Підлогова монтажна коробка для GES R2



Артикули: 7428526

Розміри



Технічні характеристики

Варіант розширення	для встановлення аксесуарів
Конструкція	круглий
Основа для стійки	так
Можливість встановлення ущільнювача	ні
Монтажний отвір	круглий
від'єднувальний	ні
Макс. висота монолітної підлоги	130 mm
Мін. висота монолітної підлоги	85 mm
Для з'єднання трубами	так
Підходить для встановлення в фальш-підлогу	ні
Підходить для суцільного підлогового каналу під стяжкою	ні
Підходить для підлогового каналу під стяжкою	ні
Підходить для встановлення в підлогу	ні
Сумісне з підлоговими каналами	ні
Мінімальна висота монолітної підлоги	85
Макс. зона згладжування	130 mm
Мін. зона згладжування	85 mm