

# Технічний паспорт

Перегородка 45 A2

Артикули: 6062025



Перегородка повздовжня для розділу кабелів та проводки різної напруги та призначення.



**A2** Нержавіюча сталь 1.4301

**2B** чистий, додатково оброблений

## Основні дані

Артикули	6062025
Тип	TSG 45 A2
Позначення 1	Перегородка
Позначення 2	для систем лотків
Виробник	OBO
Розмір	45x2995
Матеріал	Нержавіюча сталь 1.4301
Покриття	чистий, додатково оброблений
Стандарт поверхні	
Мінімальна одиниця продажу VK	3
Одиниця вимірювання	Метр
Маса	49,85 kg
Одиниця ваги	кг/% шт.

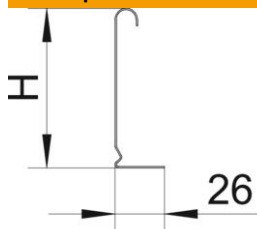
# Технічний паспорт

Перегородка 45 A2

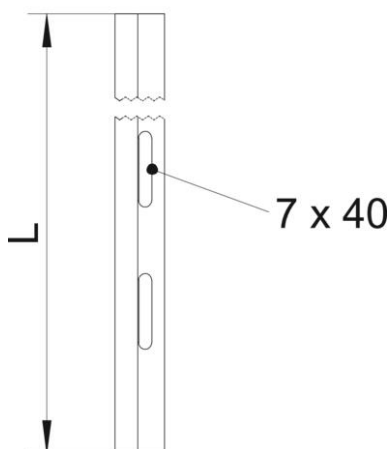
Артикули: 6062025



## Розміри



Довжина	3 000 mm
Довжина	10 ft
Висота	45 mm
Висота	1 in
Товщина	0,75 mm
Розмір Н (дюйми)	1 in
Розмір Н	45 mm
Розмір L	10 ft
Розмір L	3 000 mm



## Технічні характеристики

Конструкція	L-подібний профіль
Вид кріплення	різьбовий
Перфорація для кріплення (ETIM)	ні
Збереження функцій	ні
Підходить для дротяного лотка	так
Підходить для кабельростру	так
Підходить для кабельного лотка	так
Нержавіюча сталь, протравлена	ні