

Технічний паспорт

Підвісний кронштейн TP FT

Артикули: 6364500



TP-стійка для закріплення на горизонтальних бетонних поверхнях. Якщо профіль закріплюється на перекриття, або якщо профіль пригвинчено один до одного для зміцнення верхньої частини завжди використовуйте дистанційну деталь DS 4 для стабілізації. Увага: у якості полки використовувати довжину не більше 345 мм.



St Сталь

FT гарячецинкований

Основні дані

Артикули	6364500
Тип	TPS 545 FT
Позначення 1	Підвісний кронштейн TP
Виробник	OBO
Розмір	L545mm
Матеріал	Сталь
Покриття	гарячецинкований
Стандарт поверхні	DIN EN ISO 1461
Мінімальна одиниця продажу VK	1
Одиниця вимірювання	Шт.
Маса	89 kg
Одиниця ваги	кг/% пара

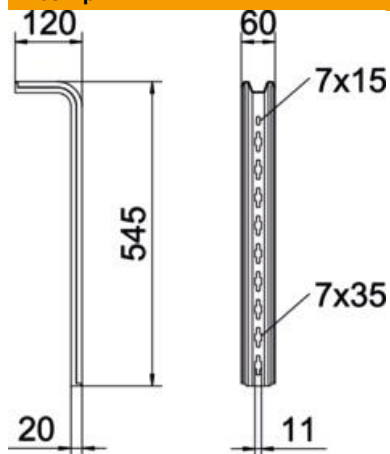
Технічний паспорт

Підвісний кронштейн TP FT

Артикули: 6364500



Розміри

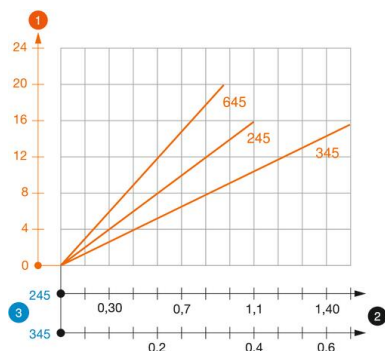


Довжина	545 mm
Ширина	60 mm
Висота	120 mm
Розмір L	545 mm

Технічні характеристики

Конструкція	S-подібний профіль
Збереження функцій	ні

Навантаження



Діаграма навантаження TP-стійки, тип TPS

- 1 Вигин кінцівки підвісного профілю при додатковому навантаженні на кронштейн
 - 2 Дозволене навантаження на полку у кН без ваги людини
 - 3 Довжина полки у мм
- Крива навантаження на підвісні профілі довжиною в мм

Значення навантаження дюбелю для начіпної стійки TP

одностороннє навантаження

Тип дюбеля	Максимальне навантаження [кН]		
	Ширина кронштейна [мм]		
	145	245	345
BZ3 8x75/0-20	1,48	0,93	0,68
BZ3 10x90/0-30	1,48	0,93	0,68

Макс. Табличні значення для двостороннього навантаження враховують наявну осьову відстань $a_i = 17$ см. Показники несної здатності підвищуються в декілька разів при використанні бетону без тріщин. Зазначені величини відповідають умовам роботи з бетоном класу міцності C 20/ 25. Слід дотримуватися умов убудовування, дозволу DIBt(Дюбель) та несної здатності полки (діаграми)!