

Технічний паспорт

Підвісний профіль TP A2

Артикули: 6364848



TP-стійка для закріплення на горизонтальних бетонних поверхнях.
Якщо профіль закріплюється до стелі, або для зміцнення конструкції завжди використовуйте деталь DS 4 для стабілізації.
Увага: у якості полки використовувати довжину не більше 345 мм.



A2 Нержавіюча сталь 1.4301

2B чистий, додатково оброблений

Основні дані

Артикули	6364848
Тип	TPS 445 A2
Позначення 1	Підвісний кронштейн TP
Виробник	OBO
Розмір	L445mm
Матеріал	Нержавіюча сталь 1.4301
Покриття	чистий, додатково оброблений
Стандарт поверхні	
Мінімальна одиниця продажу VK	1
Одиниця вимірювання	Шт.
Маса	72 kg
Одиниця ваги	кг/% пара

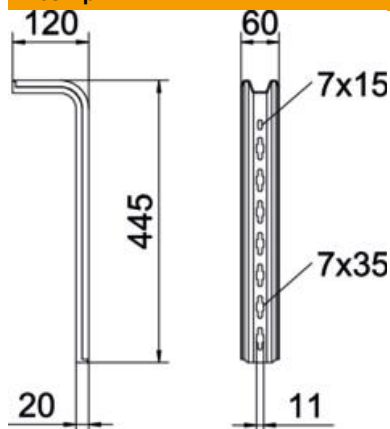
Технічний паспорт

Підвісний профіль TP A2

Артикули: 6364848



Розміри

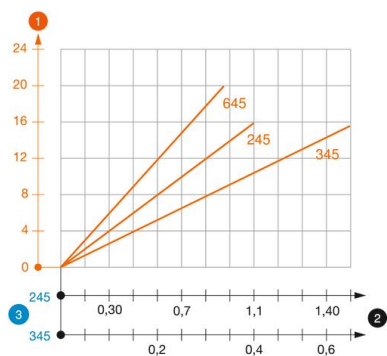


Довжина	445 mm
Ширина	60 mm
Розмір L	445 mm

Технічні характеристики

Конструкція	S-подібний профіль
Збереження функцій	ні

Навантаження



Діаграма навантаження TP-стійки, тип TPS

- 1 Вигин кінцівки підвісного профілю при додатковому навантаженні на кронштейн
 - 2 Дозволене навантаження на полку у кН без ваги людини
 - 3 Довжина полки у мм
- Крива навантаження на підвісні профілі довжиною в мм

Значення навантаження дюбелю для підвісного профілю TP

одностороннє навантаження

Тип дюбеля	Максимальне навантаження [кН]		
	Ширина кронштейна [мм]		
	145	245	345
BZ3 8x75/0-20	1,48	0,93	0,68
BZ3 10x90/0-30	1,48	0,93	0,68

Макс. навантаження F общ. = вес кабеля + кабельного лотка + кронштейна + подвесной стойки. Табличные значения двухсторонней нагрузки действительны для расстояния между осями $a_i = 17$ см. Данные о максимально допустимой нагрузке многократно увеличиваются при монтаже в бетоне без трещин. Данные значения действительны для бетона класса прочности C20/25. Необходимо соблюдать условия монтажа в соответствии с допуском DIBt (Германия) для дюбелей.